

Capitolo 2

Il trasformatore

2.1 Introduzione

2.2 Il trasformatore ideale

2.3 Accoppiamento mutuo

2.4 Accoppiamento su materiale ferromagnetico

2.5 Modelli semplificati del trasformatore

2.6 Un cenno agli effetti non lineari

2.7 Condizioni e valori nominali

2.8 Rendimento

2.9 Prove sui trasformatori

2.10 Caduta di tensione

2.11 Trasformatori in parallelo

2.12 Autotrasformatore

2.13 Notizie sulla costruzione

2.14 Trasformatori per usi speciali

2.15 Trasformatori trifasi

2.16 Dati di targa

2.17 La diagnostica

2.18 Simboli grafici

Appendice: sforzi elettrodinamici negli avvolgimenti

Sommario

Una notevole distanza intercorre, spesso, tra il luogo in cui l'energia elettrica viene prodotta (la centrale) e quello in cui viene utilizzata (officine, case, vie cittadine). Questo collegamento viene realizzato per mezzo di lunghi cavi, detti linee di trasmissione, che, per quanto costituiti da buoni conduttori, trasformano comunque una parte dell'energia che trasportano in calore. Se il valore della corrente circolante lungo le linee fosse elevato, avremmo potenze perse in linea non trascurabili: si deve individuare una soluzione che le riduca.

2.1 Introduzione

Il trasformatore è una macchina elettrica che consente di innalzare ed abbassare, in maniera efficiente e senza eccessive perdite, il valore della tensione. Trattandosi di una macchina elettrica statica, cioè senza parti in movimento, presenta rendimenti elevatissimi, fino al 99%, come specificheremo meglio nel seguito. Esiste sia nella versione monofase, sia in quella trifase. Ma che cos'è un trasformatore?

Si tratta sostanzialmente di un doppio bipolo, il cui simbolo circuitale è mostrato in Figura 2.1.

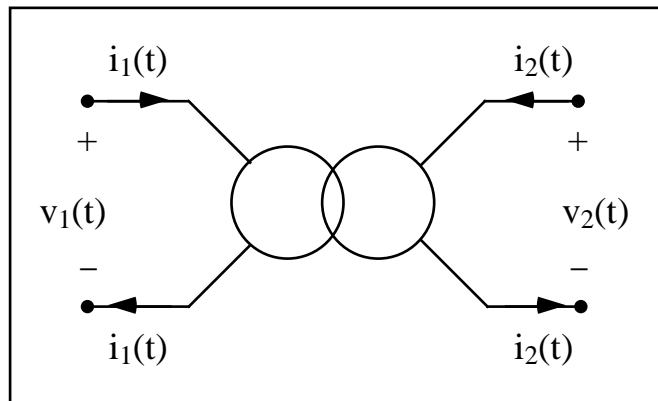


Figura 2.1: simbolo circuitale del trasformatore.

Certamente ricorderete che ciò che definiva un doppio bipolo era il concetto di porta e la corrente che entra in una delle due porte è uguale a quella che esce. Se, ad esempio, il doppio bipolo è lineare e puramente resistivo, la tensione ai capi di ciascuna porta è definita dalle relazioni

$$\begin{cases} v_1 = R_{11} i_1 + R_{12} i_2, \\ v_2 = R_{21} i_1 + R_{22} i_2, \end{cases}$$

che mostrano chiaramente che non basta definire la corrente e la tensione ad una sola porta per studiarne il funzionamento, come invece accadeva per il semplice bipolo. Queste relazioni sono soltanto un modo di assegnare le caratteristiche: dovrete ricordare espressioni quali rappresentazioni in termini di conduttanze, rappresentazione ibrida o di trasmissione. Come, poi, si descriva il doppio bipolo 'trasformatore' lo impareremo pian piano procedendo nella lettura. In questo capitolo, infatti, partendo dal più semplice modello di trasformatore, quello ideale, procederemo per ... successive complicazioni. Ciò vuol dire che introdurremo, man mano che la trattazione avanzerà, sempre maggiori elementi che avvicinano i nostri modelli alla realtà sperimentale. In questo studio ritroveremo (ed approfondiremo)

vecchie conoscenze come il doppio bipolo accoppiamento mutuo, che abbiamo introdotto come doppio bipolo durante lo studio dei circuiti.

A cosa serve un trasformatore?

Per rispondere compiutamente a questa domanda, dobbiamo capire per quale motivo ci interessa così tanto cambiare a nostro piacimento il valore della tensione e ciò è intimamente legato al ruolo che un trasformatore svolge nel complesso meccanismo della trasmissione e della distribuzione dell'energia elettrica.

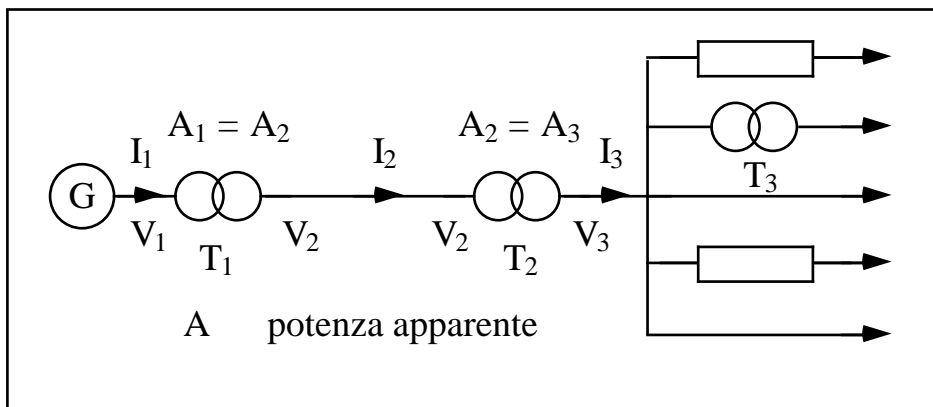


Figura 2.2: trasmissione dell'energia elettrica da una centrale alle varie utenze.

Osservate con attenzione la Figura 2.2: essa rappresenta quello che in gergo tecnico si chiama diagramma unifilare e di cosa si tratti lo comprenderete fino in fondo quando studieremo gli impianti elettrici. Per il momento ci basti intuire che stiamo studiando uno schema in cui è presente una centrale elettrica, indicata con G, due trasformatori, indicati con i cerchi che si incrociano e tanti carichi, detti anche utenze, quali possono essere le nostre case o gli impianti industriali, indicati con le freccette terminali. Notate come tra i vari carichi, lungo la seconda linea dall'alto, vi sia anche un altro trasformatore. Cerchiamo di comprendere la funzione dei due trasformatori T_1 e T_2 .

Il primo trasformatore eleva la tensione V_1 fino al valore V_2 . Dovendo essere costante la potenza apparente (per quel che diremo più compiutamente nel seguito del capitolo), ciò comporta che la corrente I_1 è più grande della I_2 . Il secondo trasformatore, invece, abbassa la tensione da V_2 a V_3 , elevando al tempo stesso la corrente da I_2 a I_3 . Allora, l'energia elettrica, che viene prodotta a tensione intermedia per motivi che vi saranno chiariti più avanti, viene innalzata per essere inviata sulle linee di trasmissione dell'energia: questo innalzamento della tensione serve a ridurre la corrente che passa attraverso i conduttori, allo scopo di abbassare le perdite per effetto Joule. Le linee per la trasmissione dell'energia possono essere anche molto lunghe, dato che non è raro riscontrare che il luogo di produzione dell'energia sia piuttosto lontano da quello di utilizzazione. Quando poi l'energia

debba essere fornita alle utenze, civili o industriali, la tensione viene abbassata ulteriormente da un secondo trasformatore poiché, per motivi di sicurezza, è meglio fornire agli utenti energia elettrica in bassa tensione.

Oggi giorno, si è trovato che nelle centrali conviene produrre l'energia elettrica a tensioni dell'ordine della decina di chilovolt, ad esempio 15 kV. Nelle grandi linee di trasporto conviene utilizzare tensioni dell'ordine delle centinaia di chilovolt: tipico esempio 380 kV. Nelle sedi di utilizzazione conviene disporre di tensioni dell'ordine delle centinaia di volt, tipicamente 230 V o 400 V. Addentrarsi nelle ragioni di carattere tecnico ed economico di questa scelta sarebbe troppo lungo e forse impegnativo: la produzione, la trasmissione e la distribuzione dell'energia sono i tre capitoli fondamentali della scienza e tecnica degli impianti elettrici, il cui sviluppo è strettamente legato a importantissime questioni di convenienza economica e di sicurezza.

Solo a titolo di curiosità facciamo un cenno alla scelta dei valori più convenienti per le tensioni nelle linee di trasmissione. Per una data potenza elettrica, il costo dei conduttori decresce se si abbassa il valore della corrente, e, perciò, se si innalza la tensione. Il costo dell'isolamento (isolatori veri e propri, distanziamento tra i conduttori, altezza da terra) cresce, invece, se si innalza la tensione. La somma di questi due costi, che rappresenta il costo totale di primo investimento della linea, ha dunque un valore minimo al variare della tensione, ed il valore della tensione che corrisponde al costo minimo è proprio delle centinaia di migliaia di volt, per una potenza trasportata intorno ai 100 MW. Il costo di gestione di una linea in alta tensione, invece, non dipende dal livello di tensione di funzionamento sia esso 150 kV, 220 kV oppure 380 kV. Negli alternatori delle centrali la questione dell'isolamento incide in misura più forte: ciò spiega il minor valore ottimo che si ha per la tensione in sede di produzione. Presso le sedi di utilizzazione, infine, è il fattore sicurezza a limitare fortemente il valore conveniente per la tensione, che si riduce, come già detto, a poche centinaia di volt.

Riassumendo, l'energia elettrica viene prodotta in media tensione, trasmessa in alta, smistata agli utenti in bassa. Forse non sapete neppure il significato preciso di alta, media e bassa tensione; siamo, tuttavia, certi che avete intuito il senso di ciò che volevamo dire e questo basta ... per il momento!

2.2 Il trasformatore ideale

Per definire con completezza il trasformatore, inizieremo con un modello semplice, detto *trasformatore ideale*, privo di tutte le complicazioni dei trasformatori reali, complicazioni che aggiungeremo poco per volta nei paragrafi che seguono.

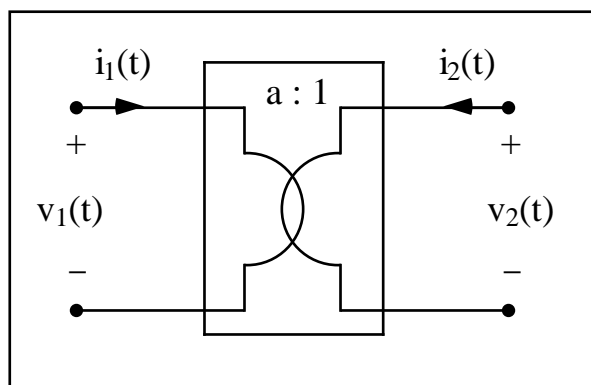


Figura 2.3: trasformatore ideale.

Il simbolo circuitale che comunemente si usa per indicare un trasformatore ideale è mostrato in Figura 2.3. Fate attenzione alle convenzioni adottate alle due porte: per entrambe si è fatto uso della convenzione dell'utilizzatore. Le relazioni che definiscono questo nuovo doppio bipolo sono:

$$\begin{cases} v_1(t) = a v_2(t) , \\ i_2(t) = - a i_1(t) . \end{cases}$$

Il parametro 'a' è un numero reale che può avere segno qualsiasi. Ciò che qui interessa sottolineare è che esso è l'unico parametro che serve a definire il doppio bipolo, descritto dalle relazioni precedenti; a suo tempo, esse sono state indicate con il nome di caratteristica ibrida. Il segno meno nella seconda equazione è dovuto alle convenzioni scelte alle due porte.

Vale la pena notare subito che il trasformatore ideale, a differenza di quello reale, funziona anche in corrente continua: nelle relazioni assegnate, infatti, il tempo compare come un parametro che, in regime stazionario, scompare. Ora, nel trasformatore reale, la creazione di una f.e.m. indotta è legata alla legge di Faraday - Neumann e richiede, pertanto, un regime di grandezze variabili. Un piccolo dettaglio che, però, fa una grande differenza.

Cominciamo ad analizzare il significato del parametro 'a'. Si può dire che, ammettendo per semplicità di utilizzare tensioni di porta positive,

- se $|a| < 1$, poiché $v_1(t) < v_2(t)$, si avrà un **trasformatore elevatore**;
- se $|a| > 1$, poiché $v_1(t) > v_2(t)$, si avrà un **trasformatore abbassatore**.

In altri termini, se $|a| < 1$, passando dalla porta primaria a quella secondaria, la tensione aumenta (e la corrente, in valore assoluto, diminuisce). Se, invece, $|a| > 1$, passando dalla porta primaria a quella secondaria, la tensione diminuisce (e la corrente, in valore assoluto, aumenta). Tuttavia, sia nel caso di innalzamento che di

abbassamento della tensione, il trasformatore ideale è **trasparente alla potenza**: ciò vuol dire che in esso non ha luogo alcun assorbimento di energia e tutta l'energia fornita alla prima porta si ritrova alla seconda porta. Questa proprietà si verifica facilmente. La potenza istantanea assorbita da un doppio bipolo

$$p(t) = v_1(t) i_1(t) + v_2(t) i_2(t) ,$$

in forza della definizione data di trasformatore ideale, diventa

$$p(t) = v_1(t) i_1(t) - \frac{v_1(t)}{a} a i_1(t) = 0 .$$

Si è soliti riassumere questo risultato dicendo che il trasformatore ideale è trasparente per le potenze. Inoltre, appare ora ancora più evidente che, nel passare dalla porta primaria a quella secondaria, se il trasformatore è elevatore, aumenta il valore della tensione ma diminuisce, in valore assoluto, quello della corrente. Viceversa, se il trasformatore è abbassatore, la tensione diminuisce e la corrente, in modulo, aumenta.

Esaminiamo ora la Figura 2.4 e tentiamo di capire come viene 'vista' la resistenza R , che chiude la porta secondaria. Ricordate la definizione del trasformatore, in particolare la relazione $i_2(t) = - a i_1(t)$; se osserviamo che $v_2(t) = - R i_2(t)$ (il segno meno è dovuto al fatto che sul resistore abbiamo la convenzione del generatore), si avrà

$$v_1(t) = a v_2(t) = - a R i_2(t) = - a R [- a i_1(t)] = a^2 R i_1(t) .$$

Si capisce, allora, che l'aver posto una resistenza alla porta secondaria viene visto, dalla porta primaria, come una nuova resistenza di valore $a^2 R$, cioè la resistenza R amplificata o ridotta a^2 volte.

Lo stesso ragionamento si può ripetere se consideriamo, in regime sinusoidale, induttanze o capacità, o, più in generale, una generica impedenza. Da quanto precede, non dovrebbe essere difficile mostrare che, se la porta secondaria di un trasformatore ideale, operante in regime sinusoidale, è chiusa su una generica impedenza di valore \dot{Z} , la porta primaria 'vede' un'impedenza che è pari a

$$\frac{\bar{V}_1}{\bar{I}_1} = a^2 \dot{Z} ,$$

dove è chiaro che \bar{V}_1 e \bar{I}_1 sono i fasori che rappresentano la tensione e la corrente alla prima porta, rispettivamente. Questa formula è conosciuta come formula del

trasporto (anche detto riporto) di una impedenza al primario e tornerà molto utile nel seguito.

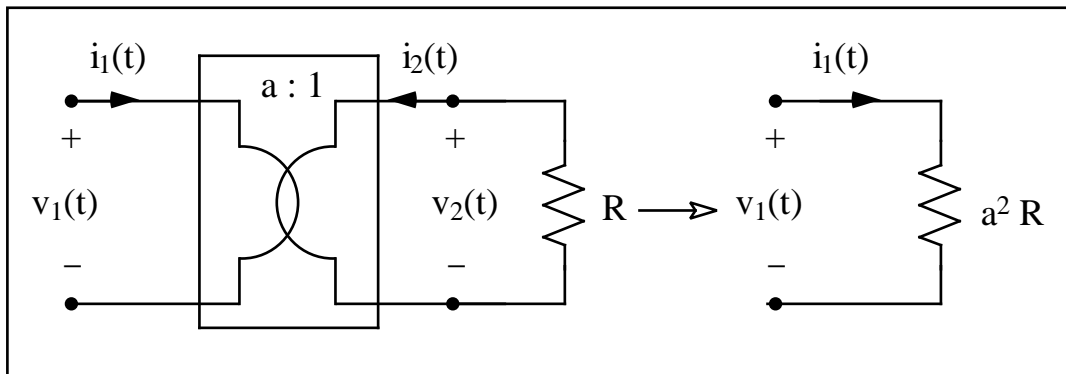
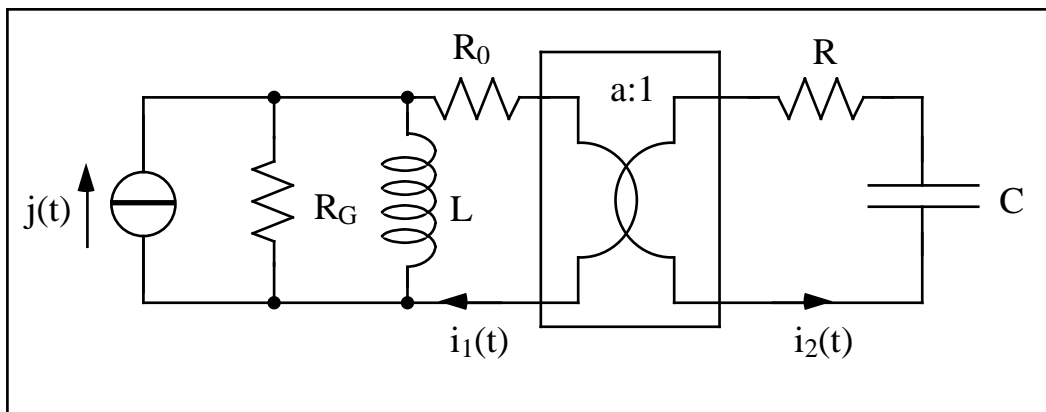


Figura 2.4: trasposto al primario di una resistenza.

Mettiamo in pratica subito quel che abbiamo appreso sul riporto al primario di un'impedenza, convinti che, una volta effettuato il riporto, la rete diventa, in tutto e per tutto, simile ad un normale circuito (tipicamente funzionante in regime sinusoidale), privo del trasformatore ideale.

Esempio 1 - La rete mostrata in figura opera in regime sinusoidale. Determinare il valore della potenza attiva assorbita dal resistore R.



Si assumo che $R_G = 20$, $R_0 = 2$, $R = 100$, $j(t) = J \sqrt{2} \cos(\omega t)$, $J = 20$ A, $\omega = 20$ krad/s, $L = 0.5$ mH, $C = 0.25$ μ F, $a = 0.2$.

Cominciamo a calcolare il valore delle due reattanze

$$X_L = \omega L = 10 \quad , \quad X_C = -\frac{1}{\omega C} = -200 \quad .$$

Poi, usiamo il coseno per la rappresentazione dei fasori, in modo che sia

$$j(t) = 20 \sqrt{2} \cos(\omega t) \quad \bar{J} = J = 20 \text{ A} .$$

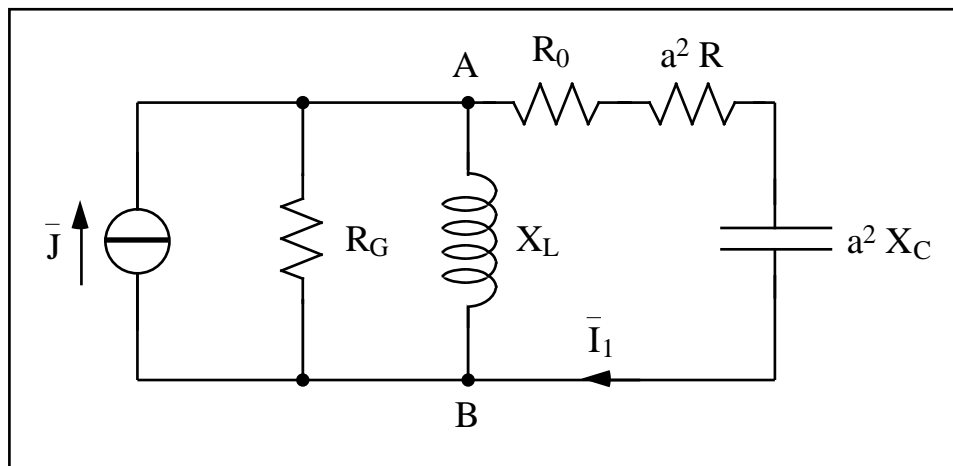
La potenza assorbita dal resistore R può essere espressa in funzione di I_1 o di I_2

$$P_R = R I_2^2 = a^2 R I_1^2 ,$$

essendo, come è ben noto, le due correnti legate dalla relazione

$$I_1 = \frac{I_2}{a} .$$

Riportando il resistore R e la reattanza X_C al primario, la rete si semplifica come indicato nello schema che segue.



Se immaginate che il resistore R_G e la reattanza X_L costituiscano una sola impedenza di valore

$$\dot{Z} = R_G \parallel (jX_L) = \frac{j R_G X_L}{R_G + j X_L} = (4 + 8 j) \quad ,$$

la corrente \bar{I}_1 può essere calcolata adoperando la regola del partitore di corrente

$$\bar{I}_1 = \bar{J} \frac{\dot{Z}}{\dot{Z} + R_0 + a^2 (R - jX_C)} .$$

Sostituendo i valori numerici, si conclude che

$$\bar{I}_1 = 8 (1 + 2 j) \text{ A} ,$$

e, di conseguenza, che la potenza media (o attiva) assorbita dal resistore R sarà

$$P_R = a^2 R I_1^2 = 1280 \text{ W} .$$

2.3 Accoppiamento mutuo

Dopo aver parlato del trasformatore ideale, introduciamo qualche aspetto della realtà fisica: nella pratica tecnica, il trasformatore è costituito da due circuiti mutuamente accoppiati, come quelli schematicamente indicati in Figura 2.5. Per la verità, le due spire vengono avvolte su un supporto di materiale ferromagnetico, ma di questo ci interesseremo nel paragrafo seguente.

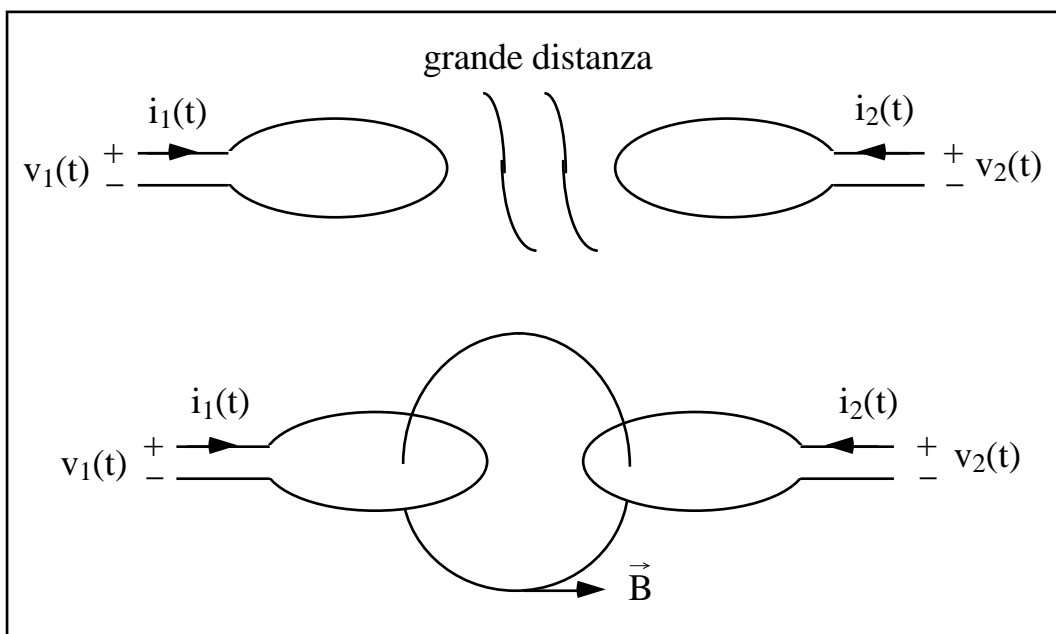


Figura 2.5: due circuiti elettromagneticamente non accoppiati ed accoppiati.

In un primo momento immaginiamo che le due spire siano a grande distanza, tanto che i campi magnetici sostenuti da ciascuna spira non interagiscano. In questa situazione, ai capi delle due spire raccoglieremo le tensioni

$$v_1 = L_1 \frac{di_1}{dt} , \quad v_2 = L_2 \frac{di_2}{dt} .$$

In ciò non vi è nulla di veramente nuovo: sapevamo già che ai capi di un induttore percorso da una corrente variabile si manifesta una tensione variabile. Le due costanti L_1 e L_2 sono le induttanze proprie dei due avvolgimenti e sono da ritenersi quantità positive.

Avviciniamo, ora, i due avvolgimenti. In questa nuova situazione, i campi prodotti dalle due spire interagiranno ed alle due precedenti tensioni si sommeranno due nuovi contributi, secondo le relazioni:

$$\left\{ \begin{array}{l} v_1 = L_1 \frac{di_1}{dt} + \text{nuovo termine dovuto alla } \mathbf{seconda} \text{ spira ,} \\ v_2 = L_2 \frac{di_2}{dt} + \text{nuovo termine dovuto alla } \mathbf{prima} \text{ spira .} \end{array} \right.$$

Per comprendere appieno il funzionamento di due circuiti accoppiati dobbiamo, allora, specificare meglio che cosa rappresentino questi due nuovi contributi.

Il primo circuito genera un campo magnetico variabile nel tempo il quale induce nel secondo circuito una f.e.m. variabile. Questa f.e.m. indotta produce, nel secondo circuito, il passaggio di una corrente, la quale a sua volta produce un campo magnetico variabile nel tempo, che, proprio perché variabile, genera nel primo circuito una seconda forza elettromotrice, e così via. Le stesse cose possono essere dette per il secondo circuito. Si dice che i due circuiti sono mutuamente accoppiati per mezzo del campo di induzione magnetica. Non tutte le linee di campo prodotte dal primo (e dal secondo) circuito si concatenano con il secondo (o con il primo) circuito; alcune saranno ‘disperse’ nel senso che, pur essendo prodotte da uno dei due circuiti, non raggiungono l’altro. Ai fini pratici è necessario evitare, o almeno limitare questa dispersione; pertanto, un accoppiamento mutuo non viene realizzato in aria, ma, per quello che già sappiamo dei circuiti magnetici, le due spire vengono avvolte, come mostrato in Figura 2.6, su un ‘buon ferro’, che ha il compito di intrappolare la maggior parte delle linee di campo induzione magnetica al suo interno. I due avvolgimenti vengono, pertanto, realizzati su un materiale ferromagnetico che, a causa della elevata permeabilità magnetica, riesce a trattenere gran parte del campo \vec{B} al suo interno, ed il ‘ferro’ diventa un tubo di flusso per questo campo. Nel prossimo paragrafo parleremo in maniera più specifica dei circuiti accoppiati su materiale ferromagnetico.

Nella Figura 2.6 abbiamo rappresentato anche un generico alimentatore collegato alla porta primaria ed un carico generico collegato alla porta secondaria per ricordarvi il maggiore impiego che viene fatto del trasformatore monofase.

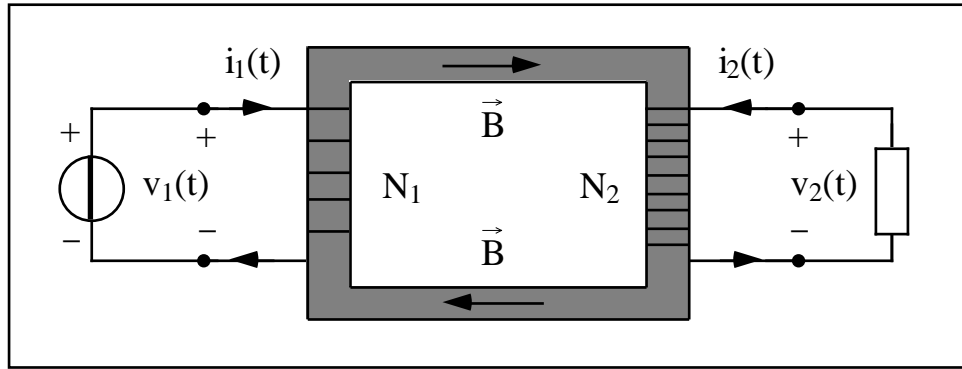


Figura 2.6: due avvolgimenti su ‘ferro’.

Tornando al generico accoppiamento di Figura 2.5, le relazioni che lo definiscono sono, pertanto:

$$\begin{cases} v_1 = L_1 \frac{di_1}{dt} + M_{12} \frac{di_2}{dt} , \\ v_2 = M_{21} \frac{di_1}{dt} + L_2 \frac{di_2}{dt} . \end{cases}$$

Quando siamo in regime sinusoidale, ricordando che al posto della derivata rispetto al tempo possiamo sostituire l’operatore j , le relazioni diventano

$$\begin{cases} \bar{V}_1 = j L_1 \bar{I}_1 + j M_{12} \bar{I}_2 , \\ \bar{V}_2 = j M_{21} \bar{I}_1 + j L_2 \bar{I}_2 . \end{cases}$$

Si noti come i valori delle due tensioni $v_1(t)$ e $v_2(t)$, al generico istante temporale t , non dipendono da quelli delle correnti allo stesso istante, ma dalle loro derivate. I coefficienti di autoinduzione L_1 e L_2 , come sappiamo, sono positivi; quelli di mutua induzione, M_{12} e M_{21} , possono essere positivi oppure negativi a seconda dei riferimenti scelti per i versi delle correnti.

Ora accade, come mostreremo tra un momento in un riquadro di approfondimento, che

$$M_{12} = M_{21} = M ,$$

cioè che le due induttanze mutue del doppio bipolo sono uguali. Questo legame è per noi molto importante in quanto porta a tre, e non quattro, i parametri che caratterizzano un doppio bipolo accoppiamento mutuo: L_1 , detto anche autoinduttanza del circuito primario, L_2 , detto anche autoinduttanza del circuito secondario, ed M , detta mutua induttanza. I primi due sono sempre positivi; il terzo

può assumere qualsiasi segno. Per indicare anche sullo schema grafico il segno di M , si adotta la convenzione mostrata in Figura 2.7.

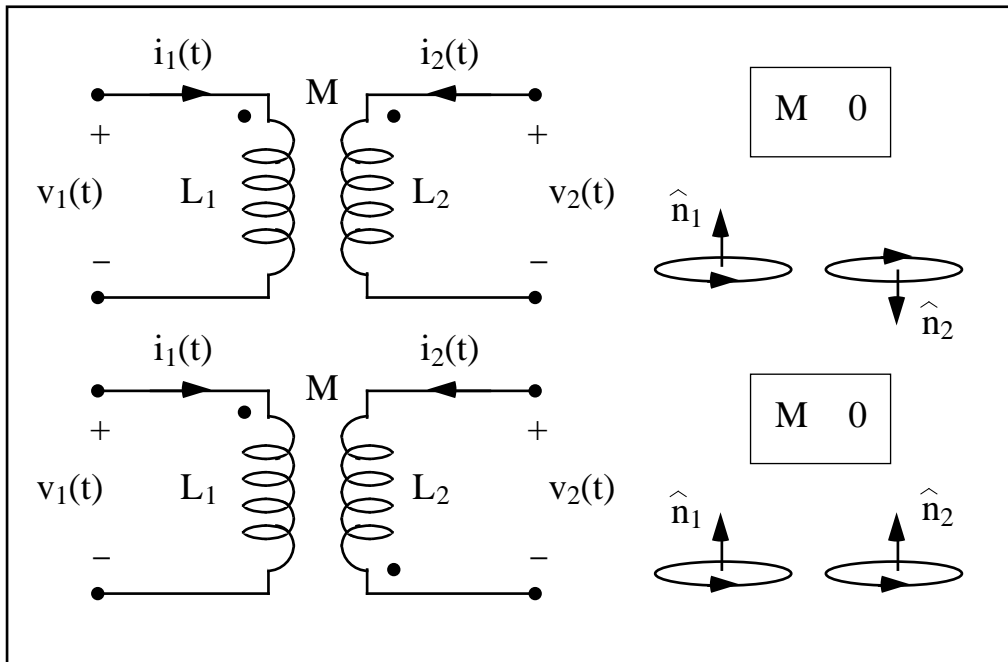


Figura 2.7: convenzioni di segno per M .

Si osservi con attenzione la Figura 2.7: se alle due porte del doppio bipolo è stata fatta, come d'abitudine la convenzione dell'utilizzatore, allora M è positivo quando i due pallini neri sono affiancati; in caso contrario, M è da ritenersi negativo. Il segno del flusso di mutua induzione dipende dalla convenzione scelta per il primo e per il secondo circuito. Pertanto, anche se per il calcolo del flusso si conviene di scegliere sempre come verso della normale quello che 'vede' il verso positivo della circuitazione in senso antiorario (terna levogira), resta ancora un grado di libertà nella scelta delle due normali relative ai due circuiti, come è indicato sempre nella Figura 2.7.

Dimostrare che i due coefficienti di mutua induzione sono uguali non è cosa semplicissima e, per comprenderla appieno, c'è bisogno di strumenti avanzati del calcolo differenziale. Solo un desiderio di completezza ci anima, dunque, nel riportarla qui di seguito. Partiamo dalla potenza istantanea assorbita dal doppio bipolo accoppiamento mutuo, definita dalla relazione:

$$p(t) = v_1(t) i_1(t) + v_2(t) i_2(t) = \left(L_1 \frac{di_1}{dt} + M_{12} \frac{di_2}{dt} \right) i_1 + \left(L_2 \frac{di_2}{dt} + M_{21} \frac{di_1}{dt} \right) i_2 ,$$

Ricordando che la potenza istantanea è pari alla derivata dell'energia rispetto al tempo

$$p(t) = \frac{dU}{dt},$$

possiamo anche scrivere la relazione precedente in termini differenziali:

$$dU = p(t) dt = (L_1 i_1 + M_{21} i_2) di_1 + (L_2 i_2 + M_{12} i_1) di_2 .$$

Ma, dato che l'energia è una funzione di stato, quest'ultima relazione deve essere un differenziale esatto. Affinché ciò avvenga, occorre che le due derivate siano uguali

$$\frac{(L_1 i_1 + M_{21} i_2)}{i_2} = \frac{(L_2 i_2 + M_{12} i_1)}{i_1},$$

da cui discende immediatamente l'asserto

$$M_{12} = M_{21} = M .$$

Dopo aver dimostrato che, in realtà, abbiamo bisogno di un solo coefficiente che descriva l'accoppiamento mutuo, domandiamoci se tra questi tre parametri non esista qualche altro legame. La risposta a questa domanda ci viene, come non è difficile rendersi conto, considerando l'energia elementare

$$dU = L_1 i_1(t) di_1 + L_2 i_2(t) di_2 + M [i_2(t) di_1 + i_1(t) di_2] .$$

Essa può essere integrata membro a membro e fornire, a meno di una costante additiva di integrazione che si assume nulla, l'energia assorbita dal nostro doppio bipolo al generico istante t di funzionamento

$$U(t) = \frac{1}{2} L_1 i_1^2(t) + M i_1(t) i_2(t) + \frac{1}{2} L_2 i_2^2(t) .$$

Ora, essendo il doppio bipolo in esame passivo, questa energia deve descrivere una quantità che non cambia segno e risulta sempre positiva. La forma funzionale suggerisce di porre in evidenza un termine sicuramente positivo, riscrivendola come

$$U(t) = \frac{1}{2} L_1 i_1^2(t) \left[1 + \frac{2 M i_2(t)}{L_1 i_1(t)} + \frac{L_2 i_2^2(t)}{L_1 i_1^2(t)} \right] .$$

Ciò che determina il segno dell'energia è la parte in parentesi nell'espressione precedente. Infatti, questa parentesi quadra può essere riscritta come un trinomio di secondo grado in forma adimensionale (che indicheremo con y)

$$y = \frac{2 U(t)}{L_1 i_1^2(t)} = \frac{L_2}{L_1} x^2 + \frac{2M}{L_1} x + 1 ,$$

in cui abbiamo chiamato x il rapporto tra le due correnti $x = i_2(t)/i_1(t)$. Ora, affinché anche il secondo membro sia una quantità sempre positiva si deve avere per tutti i valori della variabile x , cioè per ogni condizione di funzionamento, che il discriminante del trinomio non sia positivo, cioè

$$= 4 \frac{M^2}{L_1^2} - 4 \frac{L_2}{L_1} \leq 0 .$$

Avrete certamente riconosciuto nella funzione y , definita in precedenza, una parabola, più precisamente un insieme di parabole, ad asse verticale, disegnata in Figura 2.8. Questa figura lascia intuire anche graficamente perché il discriminante deve essere minore di zero: se così non fosse, allora per alcuni valori della variabile x , cioè per alcune condizioni di funzionamento, potrebbe accadere che l'energia diventi negativa, cosa che dobbiamo scongiurare per i nostri scopi.

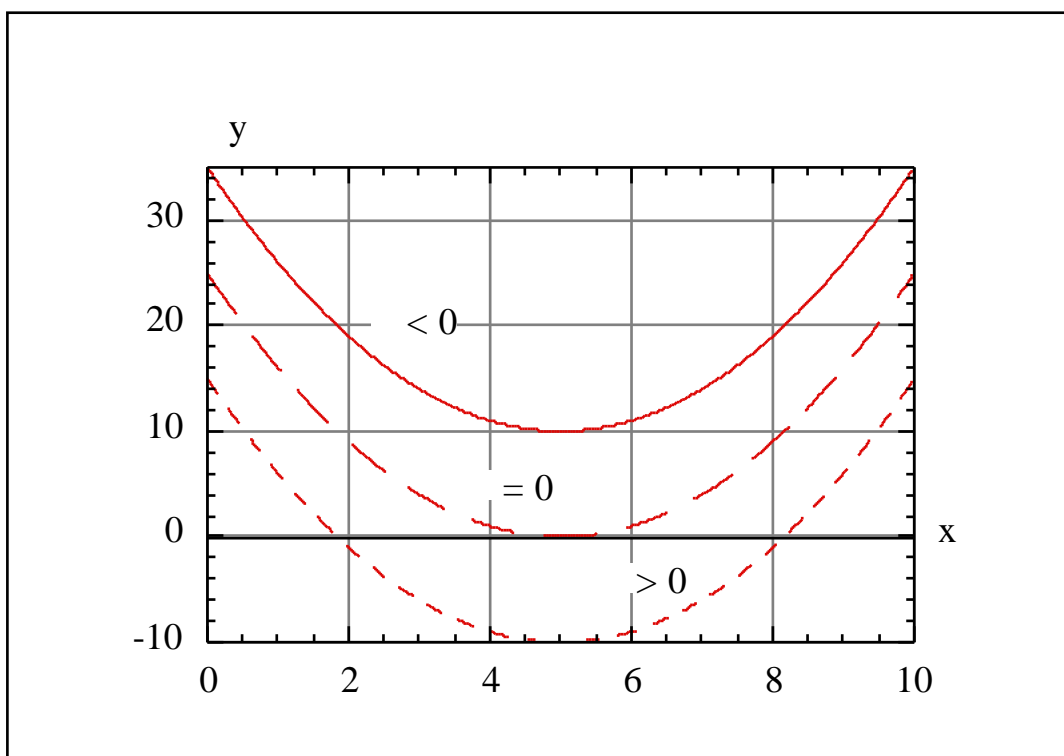


Figura 2.8: energia assorbita dal doppio bipolo accoppiamento mutuo.

Detto in altri termini, dobbiamo fare in modo che l'equazione di secondo grado

$$\frac{L_2}{L_1} x^2 + \frac{2M}{L_1} x + 1 = 0$$

ammetta soltanto radici complesse e coniugate, al più, reali e coincidenti, e ciò si ottiene imponendo semplicemente che il discriminante non sia positivo (sia, cioè, negativo o nullo).

Ora, imporre che questo discriminante sia minore di zero, equivale a dire che

$$M^2 < L_1 L_2$$

Si tratta di una condizione che deve sempre essere verificata affinché l'energia U sia, in ogni istante e per qualunque valore del rapporto tra le correnti di uscita e di ingresso, una quantità positiva, al più nulla in un punto. Comunque, nel caso limite $M^2 = L_1 L_2$ si dice che siamo in condizione di **accoppiamento perfetto**: in tal caso esiste un valore del rapporto delle correnti per cui l'energia del campo magnetico è nulla. In questa condizione di funzionamento è evidente che i campi magnetici, sostenuti dalle due bobine, siano uguali in modulo ed opposti in verso in modo da produrre un campo risultante nullo. Se, invece, $M^2 < L_1 L_2$, si dice che siamo in condizioni di **accoppiamento non perfetto** e l'energia presenta un minimo, la cui ordinata è positiva.

• **Accoppiamento perfetto**

Soffermiamo, ora, la nostra attenzione su un caso particolare di accoppiamento: l'accoppiamento perfetto. Come abbiamo già detto prima, si parla di accoppiamento perfetto quando tra i diversi parametri vale la relazione

$$L_1 L_2 = M^2 ,$$

che si può porre, introducendo il parametro 'a', nella forma equivalente

$$\frac{L_1}{M} = \frac{M}{L_2} = a .$$

Operando in regime sinusoidale, si ha che

$$\begin{cases} \bar{V}_1 = j L_1 \bar{I}_1 + j M \bar{I}_2, \\ \bar{V}_2 = j M \bar{I}_1 + j L_2 \bar{I}_2. \end{cases}$$

Dividiamo membro a membro queste due equazioni, allo scopo di considerare il rapporto tra la tensione alla porta primaria e quella alla porta secondaria:

$$\frac{\bar{V}_1}{\bar{V}_2} = \frac{j L_1 \bar{I}_1 + j M \bar{I}_2}{j M \bar{I}_1 + j L_2 \bar{I}_2} = \frac{L_1}{M} = a \quad \bar{V}_1 = a \bar{V}_2.$$

Abbiamo, in tal modo, ottenuto la prima relazione che definisce il trasformatore ideale. Ricaviamo ora la corrente \bar{I}_1 , riscrivendo la prima equazione nella forma

$$\bar{I}_1 = \frac{\bar{V}_1}{j L_1} - \frac{M}{L_1} \bar{I}_2.$$

Siccome $M = L_1/a$, la precedente relazione diventa

$$\bar{I}_1 = \frac{\bar{V}_1}{j L_1} - \frac{1}{a} \bar{I}_2.$$

Questa ultima uguaglianza richiama alla memoria quella già vista nel trasformatore ideale $\bar{I}_2 = -a \bar{I}_1$. Ma come si osserva vi è la presenza anche di un altro addendo che può essere interpretato come una corrente relativa alla prima maglia, che attraversa la reattanza L_1 , posta in parallelo alla porta primaria.

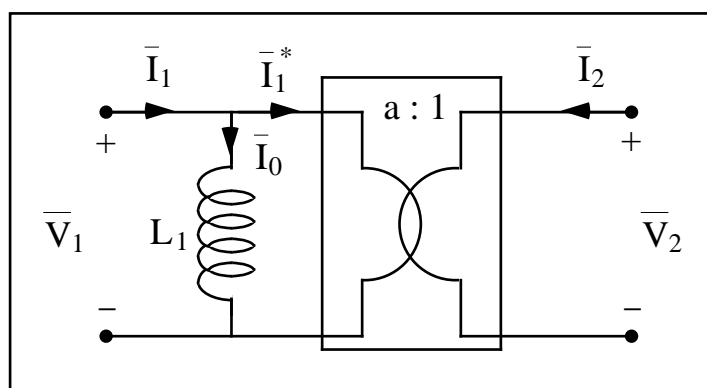


Figura 2.9: circuito equivalente in condizioni di accoppiamento perfetto.

Osservate con cura la Figura 2.9: non dovrebbe meravigliarvi troppo che la rete mostrata soddisfi l'equazione per le tensioni che definisce il trasformatore ideale e che anche la seconda, in forza della LKC, deve essere verificata

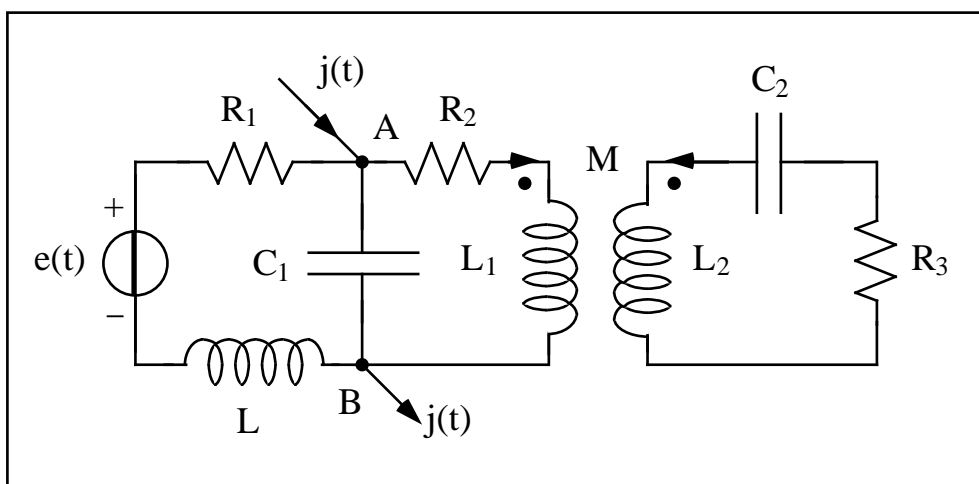
$$\bar{I}_1 = \bar{I}_1^* + \bar{I}_0 = -\frac{1}{a} \bar{I}_2 + \frac{\bar{V}_1}{j L_1}.$$

La cosa che dovete ricordare è che si è fatto tutto ciò per capire che si passa dal concetto di trasformatore ideale a quello più concreto dell'accoppiamento mutuo, aggiungendo alla prima maglia del trasformatore ideale una induttanza, proprio come mostrato in Figura 2.9.

Si fa notare esplicitamente che, nel caso in cui l'induttanza L_1 assuma valori molto elevati, la precedente relazione approssima molto bene quella del trasformatore ideale, essendo

$$\bar{I}_1 \approx -\frac{1}{a} \bar{I}_2, \quad \text{se } L_1 \rightarrow \infty.$$

Esempio 2 - Si valutino le potenze, attiva e reattiva, erogate dal generatore di tensione nella rete di figura in regime sinusoidale.



Si assuma $e(t) = E \sin(\omega t)$, $E = 100\sqrt{2}$ V, $j(t) = -J \cos(\omega t + \pi/4)$, $J = 20$ A, $\omega = 1$ krad/s, $R_1 = R_2 = 10 \Omega$, $R_3 = 2.5 \Omega$, $L = 5$ mH, $C_1 = 0.1$ mF, $C_2 = 0.4$ mF, $L_1 = 10$ mH, $L_2 = 2.5$ mH, $|M| = 5$ mH.

Per applicare il metodo fasoriale, si calcolano le reattanze

$$X_L = \omega L = 5 \Omega, \quad X_{C1} = \frac{1}{\omega C_1} = 10 \Omega, \quad X_{C2} = \frac{1}{\omega C_2} = 2.5 \Omega, \quad X_{L1} = \omega L_1 = 10 \Omega$$

e si trasformano le sinusoidi nei fasori corrispondenti, assumendo

$$e(t) = 100 \sqrt{2} \sin(\omega t) \quad \bar{E} = 100 \text{ V} ,$$

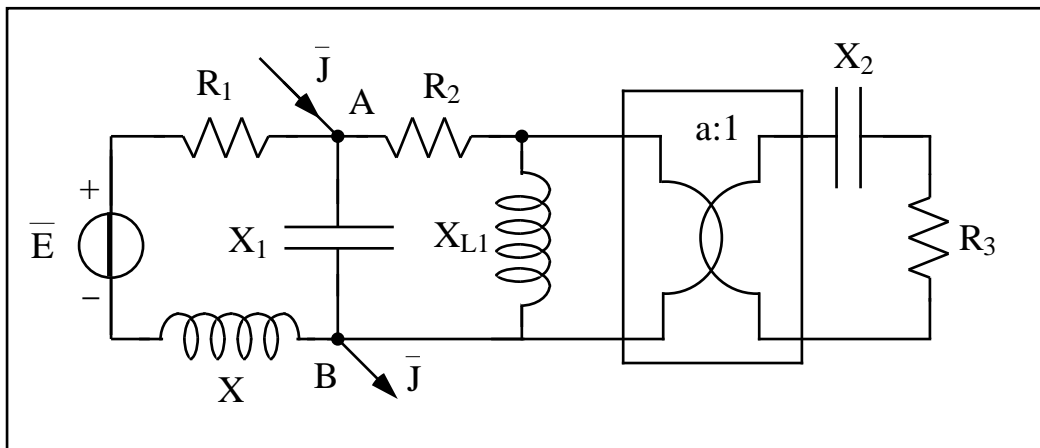
$$j(t) = -20 \cos(\omega t + \pi/4) \quad \bar{J} = 10 \sqrt{2} e^{-j\pi/4} = 10(1 - j) \text{ A} .$$

La condizione

$$L_1 L_2 = M^2$$

indica la presenza di accoppiamento perfetto e la rete assegnata può essere trasformata come indicato in figura, avvalendosi di un trasformatore ideale caratterizzato da un rapporto di trasformazione pari a

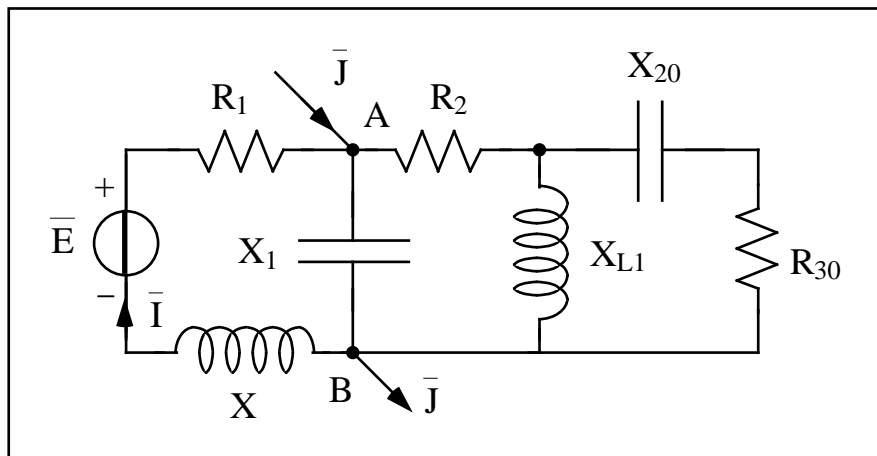
$$a = \frac{L_1}{M} = \frac{M}{L_2} = 2 .$$



Riportando al primario la resistenza R_3 e la reattanza X_2 ,

$$R_{30} = a^2 R_3 = 10 , \quad X_{20} = a^2 X_2 = 10 ,$$

la rete può ulteriormente semplificarsi come mostrato nella figura seguente.

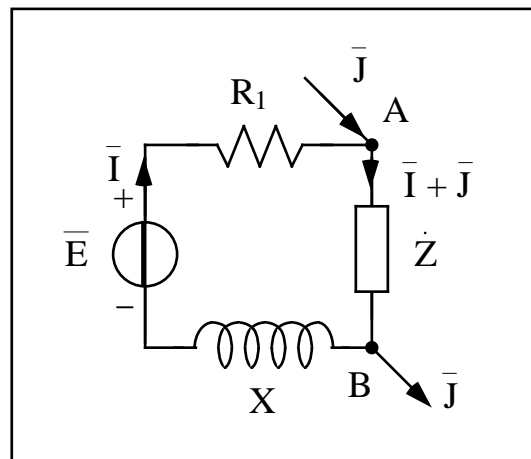


Dovendosi valutare la potenza complessa erogata

$$\dot{P} = \bar{E} \bar{I}^* = P_E + j Q_E ,$$

occorre determinare la corrente \bar{I} che interessa il generatore di forza elettromotrice. Appare immediata l'opportunità di semplificare ulteriormente la rete valutando l'impedenza equivalente \dot{Z} "vista" dai morsetti AB, comprensiva della reattanza X_1 :

$$\dot{Z} = (-jX_1) \parallel [R_2 + (jX_{L1}) \parallel (R_{30} - jX_{20})] = (5 - 10 j) \quad .$$



Applicando la seconda legge di Kirchhoff alla maglia, possiamo scrivere

$$\bar{E} = (R_1 + jX) \bar{I} + \dot{Z} (\bar{I} + \bar{J}) .$$

Dalla precedente relazione segue immediatamente che

$$\bar{I} = \frac{\bar{E} - \dot{Z} \bar{J}}{R_1 + jX + \dot{Z}} = (6 + 12 j) \text{ A} .$$

La potenza è quindi data da

$$\dot{P} = P_E + j Q_E = 600 - 1200 j ,$$

da cui discende immediatamente che

$$P_E = 0.6 \text{ kW} , \quad Q_E = - 1.2 \text{ kVAr} .$$

Ritorniamo all'accoppiamento perfetto. Se, invece di usare la prima relazione, relativa alla tensione \bar{V}_1 , per ricavare la corrente, avessimo deciso di usare la seconda

$$\bar{V}_2 = j \quad M \bar{I}_1 + j \quad L_2 \bar{I}_2 ,$$

con un ragionamento del tutto analogo al precedente, avremmo potuto scrivere

$$\bar{I}_1 = - \frac{L_2}{M} \bar{I}_2 + \frac{\bar{V}_2}{j \quad M} = - \frac{1}{a} \bar{I}_2 + \frac{\bar{V}_2}{j \quad a L_2} = - \frac{1}{a} \left(\bar{I}_2 - \frac{\bar{V}_2}{j \quad L_2} \right) .$$

Nella Figura 2.10 riportiamo anche il circuito equivalente che corrisponde a questa equazione: la reattanza L_2 è posta in parallelo alla porta secondaria, e

$$\bar{I}_2^* = \bar{I}_2 - \bar{I}_0 = \bar{I}_2 - \frac{\bar{V}_2}{j \quad L_2} .$$

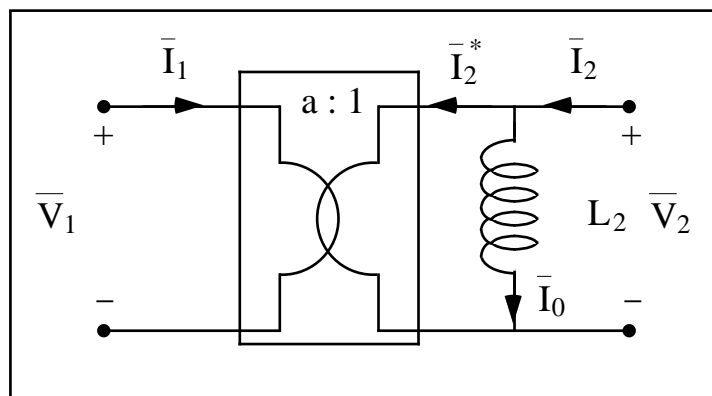


Figura 2.10: un altro circuito equivalente in condizioni di accoppiamento perfetto.

Il circuito equivalente di Figura 2.10, tuttavia, viene scarsamente adoperato dato che, per consuetudine, il carico viene posto in parallelo alla porta secondaria e, pertanto, conviene il circuito di Figura 2.9 per realizzare efficacemente il riporto al primario.

• Accoppiamento non perfetto

Anche in questo caso partiamo dalle due relazioni che definiscono il doppio bipolo accoppiamento mutuo e, poiché siamo in condizioni di accoppiamento non perfetto, deve essere

$$M^2 < L_1 L_2 .$$

Le induttanze proprie L_1 e L_2 sono dei numeri positivi che, dovendo soddisfare la precedente disuguaglianza, possiamo sempre immaginare costituite da due parti:

$$L_1 = L_1^{(1)} + L_1^{(2)} \quad \text{e} \quad L_2 = L_2^{(1)} + L_2^{(2)},$$

in cui i due contributi $L_1^{(1)}$ e $L_2^{(1)}$ sono scelti in maniera tale da soddisfare l'uguaglianza

$$M^2 = L_1^{(1)} L_2^{(1)}.$$

Questa scomposizione, che può apparire un mero artificio matematico, troverà un riscontro nelle applicazioni che tra breve esamineremo.

Spieghiamoci con un esempio numerico. Supponiamo ci siano stati assegnati i seguenti valori:

$$L_1 = 10 \text{ mH}, \quad L_2 = 6 \text{ mH}, \quad M = 5 \text{ mH}.$$

Come potete facilmente controllare siamo in condizioni di accoppiamento non perfetto:

$$M^2 = 25 \mu\text{H}^2, \quad L_1 L_2 = 60 \mu\text{H}^2 \quad \text{e} \quad M^2 < L_1 L_2.$$

Tuttavia possiamo sempre immaginare che, ad esempio, L_1 sia la somma di due induttanze

$$L_1 = 5 \text{ mH} + 5 \text{ mH}, \quad \text{oppure} \quad L_1 = 8 \text{ mH} + 2 \text{ mH}.$$

L'importante è che la somma delle due induttanze in cui immaginiamo scomposto il valore di L_1 diano, in ogni caso, per somma 10 mH. La stessa cosa potremmo pensare di fare per L_2 .

Riassumendo, abbiamo immaginato di scomporre in due contributi le autoinduttanze della porta primaria e secondaria e le suddivisioni imposte verificano il sistema

$$\begin{cases} L_1^{(1)} + L_1^{(2)} = L_1, \\ L_2^{(1)} + L_2^{(2)} = L_2, \\ L_1^{(1)} L_2^{(1)} = M^2, \end{cases}$$

composto da tre equazioni e quattro incognite: $L_1^{(1)}$, $L_1^{(2)}$, $L_2^{(1)}$ e $L_2^{(2)}$. Una incognita è di troppo e, pertanto, possiamo fissarla a nostro piacimento: in genere, si usa considerare $L_2^{(2)}$ nullo, ma avremmo potuto altrettanto correttamente considerare nullo $L_1^{(2)}$, ed il precedente sistema si semplifica

$$\begin{cases} L_1^{(1)} + L_1^{(2)} = L_1, \\ L_2^{(1)} = L_2, \\ L_1^{(1)} L_2 = M^2. \end{cases}$$

Se provate a risolvere questo sistema, otterrete i tre valori

$$L_1^{(1)} = \frac{M^2}{L_2}, \quad L_1^{(2)} = L_1 - \frac{M^2}{L_2}, \quad L_2^{(1)} = L_2.$$

Ad esempio, usando i valori assegnati in precedenza, risulta il sistema

$$\begin{cases} L_1^{(1)} + L_1^{(2)} = 10, \\ L_2^{(1)} = 6, \\ L_1^{(1)} L_2 = 25, \end{cases}$$

che fornisce i tre valori

$$L_1^{(1)} = 4.1\bar{6} \text{ mH}, \quad L_1^{(2)} = 5.8\bar{3} \text{ mH}, \quad L_2^{(1)} = 6 \text{ mH}.$$

Sostituendo la scomposizione appena sviluppata nella definizione del doppio bipolo, otteniamo

$$\begin{cases} \bar{V}_1 = j [L_1^{(1)} + L_1^{(2)}] \bar{I}_1 + j M \bar{I}_2, \\ \bar{V}_2 = j M \bar{I}_1 + j L_2^{(1)} \bar{I}_2, \end{cases}$$

relazioni che si possono, ovviamente scrivere nella forma equivalente

$$\begin{cases} \bar{V}_1 = j L_1^{(1)} \bar{I}_1 + j M \bar{I}_2 + j L_1^{(2)} \bar{I}_1, \\ \bar{V}_2 = j M \bar{I}_1 + j L_2^{(1)} \bar{I}_2, \end{cases}$$

Se nella prima relazione fosse assente il termine $j L_1^{(2)} \bar{I}_1$, potremmo concludere che si tratta delle stesse equazioni del caso dell'accoppiamento perfetto. Tuttavia, l'aggiunta di questo termine comporta soltanto la piccola (ma sostanziale) modifica indicata in Figura 2.11.

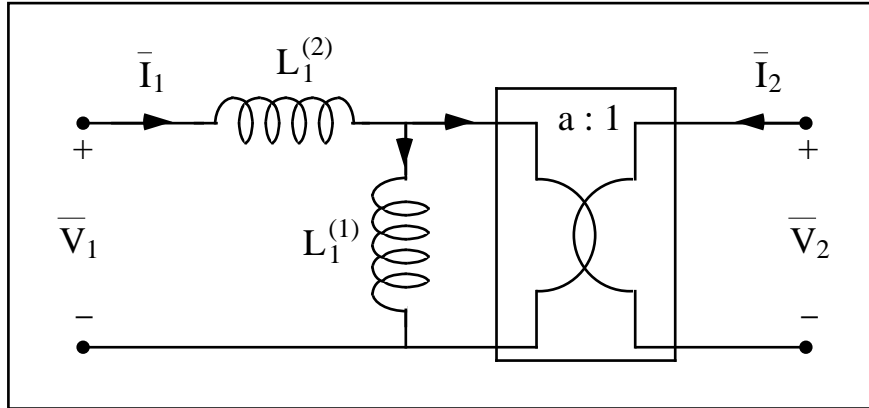


Figura 2.11: primo circuito equivalente in accoppiamento non perfetto.

Allora, quando ci troviamo in condizioni di accoppiamento non perfetto, si può passare dal trasformatore ideale all'accoppiamento mutuo aggiungendo in serie alla prima porta una induttanza di valore $L_1^{(2)}$.

Non ci resta che specificare quanto valga 'a'. Dalla relazione (da noi imposta) che definisce la parte di 'accoppiamento perfetto'

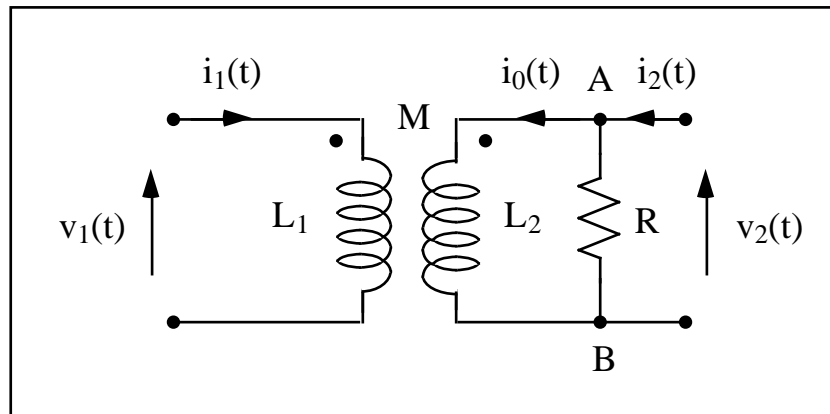
$$L_1^{(1)} L_2 = M^2$$

segue immediatamente che

$$a = \frac{L_1^{(1)}}{M} = \frac{M}{L_2} \quad (\text{nell'esempio } a = 0.83).$$

In genere, se il trasformatore è ben progettato, l'induttanza $L_1^{(2)}$ (detta anche induttanza longitudinale) è piccola rispetto alle altre due $L_1^{(1)}$ e L_2 (dette trasverse o trasversali), che sono più grandi. Tra un po' vi daremo qualche ordine di grandezza relativo. Per il momento ci basti riassumere dicendo che, con riferimento al circuito di Figura 2.11, il generico parametro longitudinale di un trasformatore è più piccolo di quello trasversale.

Esempio 3 - Il doppio bipolo mostrato in figura opera in regime sinusoidale. Determinare la sua rappresentazione in termini di impedenze.



Si assumo $L_1 = L_2 = 20 \text{ mH}$, $M = 10 \text{ mH}$, $R = 20$, $\omega = 1 \text{ krad/s}$.

La rappresentazione in termini di impedenze è formalmente definita per mezzo della trasformazione lineare di carattere generale

$$\begin{cases} \bar{V}_1 = \bar{Z}_{11} \bar{I}_1 + \bar{Z}_m \bar{I}_2, \\ \bar{V}_2 = \bar{Z}_m \bar{I}_1 + \bar{Z}_{22} \bar{I}_2, \end{cases}$$

che, nel caso in cui il doppio bipolo si riduca ad un accoppiamento mutuo, diventano

$$\begin{cases} \bar{V}_1 = j \omega L_1 \bar{I}_1 + j \omega M \bar{I}_2, \\ \bar{V}_2 = j \omega M \bar{I}_1 + j \omega L_2 \bar{I}_2. \end{cases}$$

Nel nostro caso, alle due relazioni ora scritte, va aggiunta quella che esprime la prima legge di Kirchhoff al nodo A

$$\bar{I}_2 = \bar{I}_0 + \frac{\bar{V}_2}{R}.$$

Eliminando da queste relazioni la corrente \bar{I}_0 , ci si riconduce al sistema

$$\begin{cases} \bar{V}_1 = j \omega L_1 \bar{I}_1 + j \omega M \bar{I}_2 - j \omega M \frac{\bar{V}_2}{R}, \\ \bar{V}_2 = j \omega M \bar{I}_1 + j \omega L_2 \bar{I}_2 - j \omega L_2 \frac{\bar{V}_2}{R}, \end{cases}$$

che individua una rappresentazione implicita per il doppio bipolo in esame. Dalla seconda equazione, sommando i termini in \bar{V}_2 al primo membro, si ricava che

$$\bar{V}_2 = \frac{j}{R+j} \frac{MR}{L_2} \bar{I}_1 + \frac{j}{R+j} \frac{L_2 R}{L_2} \bar{I}_2,$$

da cui discendono le due impedenze

$$\dot{Z}_m = \left[\frac{\bar{V}_2}{\bar{I}_1} \right]_{\bar{I}_2 = \bar{0}} = \frac{j}{R+j} \frac{MR}{L_2} = (5 + 5j),$$

$$\dot{Z}_{22} = \left[\frac{\bar{V}_2}{\bar{I}_2} \right]_{\bar{I}_1 = \bar{0}} = \frac{j}{R+j} \frac{L_2 R}{L_2} = (10 + 10j).$$

Sostituendo la tensione \bar{V}_2 appena trovata nella prima equazione

$$\dot{Z}_{11} = j L_1 + \frac{2M^2}{R+j} \frac{1}{L_2} = (2.5 + 17.5j).$$

Per controllare i calcoli sviluppati, il lettore può ottenere la matrice delle impedenze nella via più usuale, adoperando, cioè, le definizioni

$$\dot{Z}_{11} = \left[\frac{\bar{V}_1}{\bar{I}_1} \right]_{\bar{I}_2 = \bar{0}}, \quad \dot{Z}_m = \left[\frac{\bar{V}_2}{\bar{I}_1} \right]_{\bar{I}_2 = \bar{0}} = \left[\frac{\bar{V}_1}{\bar{I}_2} \right]_{\bar{I}_1 = \bar{0}}, \quad \dot{Z}_{22} = \left[\frac{\bar{V}_2}{\bar{I}_2} \right]_{\bar{I}_1 = \bar{0}}.$$

È evidente che dovrà ritrovare le impedenze calcolate in precedenza.

Discutiamo, infine, brevemente il caso in cui $L_1^{(2)}$ viene scelto pari a zero. In questo caso, seguendo un ragionamento simile a quello appena sviluppato, non è difficile verificare che si può adoperare il circuito mostrato in Figura 2.12.

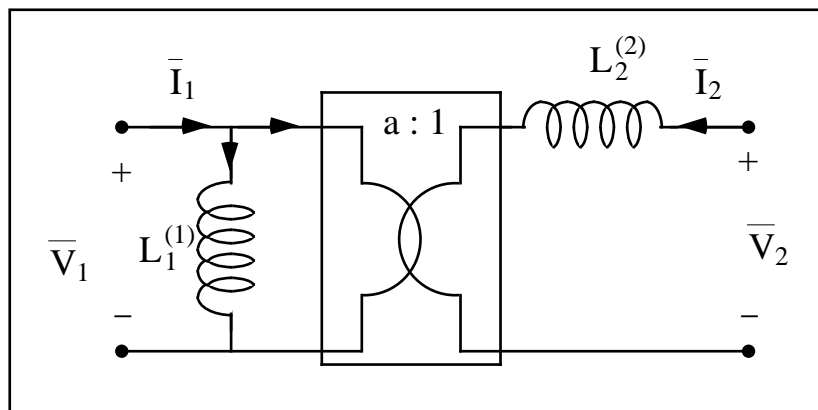


Figura 2.12: secondo circuito equivalente in accoppiamento non perfetto.

L'induttanza longitudinale è passata dalla porta primaria a quella secondaria. Inoltre, per quanto riguarda il valore di 'a' troverete che

$$a = \frac{L_1}{M} = \frac{M}{L_2^{(1)}}.$$

Nel caso generale, assumendo non nulli i quattro parametri, il doppio bipolo accoppiamento mutuo si può schematizzare per mezzo del circuito di Figura 2.13 (provate a verificarlo da soli, ripetendo ciò che avete appreso nei due precedenti casi).

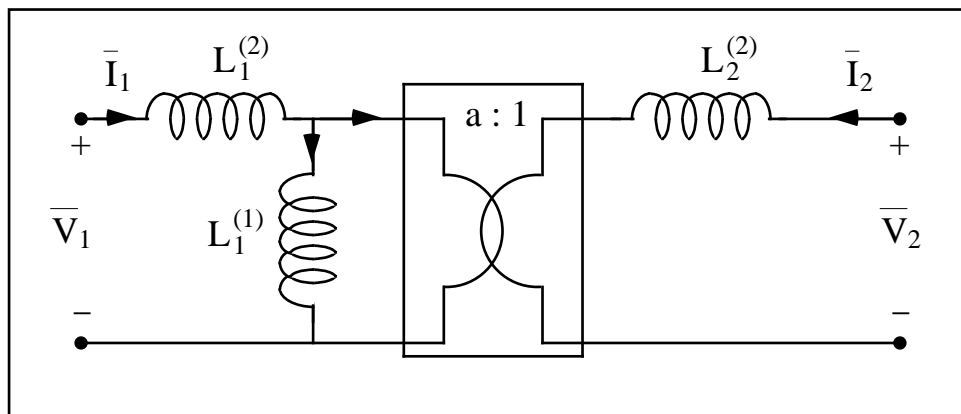


Figura 2.13: terzo circuito equivalente in condizioni di accoppiamento non perfetto (nessun parametro nullo).

2.4 Accoppiamento su materiale ferromagnetico

Fatte queste premesse piuttosto generali in cui abbiamo discusso genericamente di circuiti accoppiati, facciamo un passo avanti per rendere più concrete le cose dette e consideriamo un accoppiamento mutuo, in presenza del 'ferro', come quello che avevamo disegnato in Figura 2.6.

Per studiare questo nuovo oggetto, sempre in regime sinusoidale, sappiamo già di poter utilizzare il circuito magnetico equivalente mostrato in Figura 2.14, circuito che approssima tanto meglio la realtà, quanto più il ferro è un tubo di flusso per il campo di induzione magnetica.

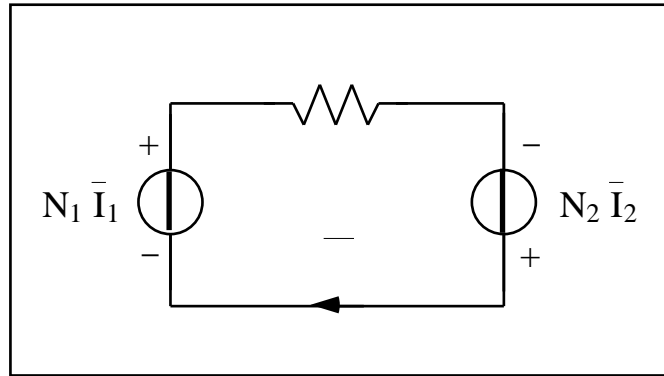


Figura 2.14: circuito magnetico equivalente.

Fissiamo l'attenzione sui due solenoidi di Figura 2.6; per essi il flusso totale sarà:

primo solenoide, fatto di N_1 spire, $\bar{\Phi}_1 = N_1 \bar{I}_1$;

secondo solenoide, fatto di N_2 spire, $\bar{\Phi}_2 = N_2 \bar{I}_2$.

Detto ciò, applichiamo la LKT alle due porte del trasformatore:

$$\bar{V}_1 = j \bar{\Phi}_1 = j N_1 \bar{I}_1 \quad \text{e} \quad \bar{V}_2 = j \bar{\Phi}_2 = j N_2 \bar{I}_2 .$$

Scriviamo, inoltre, la seconda legge di Hopkinson alla maglia del circuito magnetico di Figura 2.14

$$N_1 \bar{I}_1 + N_2 \bar{I}_2 = \bar{\Phi} .$$

Fermiamoci un momento e riassumiamo le equazioni che descrivono il comportamento del nostro trasformatore su 'ferro':

$$\begin{cases} \bar{V}_1 = j N_1 \bar{I}_1 , \\ \bar{V}_2 = j N_2 \bar{I}_2 , \\ N_1 \bar{I}_1 + N_2 \bar{I}_2 = \bar{\Phi} . \end{cases}$$

Se facciamo il rapporto delle prime due equazioni del questo sistema

$$\frac{\bar{V}_1}{\bar{V}_2} = \frac{N_1}{N_2} = a ,$$

scopriamo che il parametro 'a' risulta completamente definito dal rapporto delle spire degli avvolgimenti primario e secondario. Se, dunque, vogliamo un trasformatore elevatore, bisogna fare in modo che il numero di spire al secondario

sia maggiore di quello al primario; per un trasformatore abbassatore, bisogna fare esattamente il contrario.

Riscriviamo il sistema precedente nella forma:

$$\begin{cases} \bar{V}_1 = a \bar{V}_2 & (a = N_1/N_2), \\ \bar{V}_2 = j \omega N_2 \bar{\Phi}, \\ \bar{I}_1 = -\frac{1}{a} \bar{I}_2 + \frac{1}{N_1} \bar{\Phi}. \end{cases}$$

• Ferro ideale

Il sistema appena scritto definisce un trasformatore ideale se vale la cosiddetta condizione di ferro ideale, per la quale la permeabilità relativa del materiale ferromagnetico che costituisce il trasformatore è molto elevata, al limite $\mu_r \rightarrow \infty$. I materiali magnetici si dividono in tre grosse famiglie: i materiali diamagnetici, quelli paramagnetici ed i ferromagnetici. I primi due tipi sono caratterizzati da una permeabilità relativa prossima all'unità, mentre i materiali ferromagnetici hanno permeabilità relative piuttosto elevate (10^5 ed oltre). Ora, dal momento che la riluttanza, definita come il rapporto

$$R = \frac{1}{\mu_0 \mu_r} \frac{L}{S},$$

in cui L è lunghezza media del circuito magnetico e S la sua sezione trasversale, tende a diventare sempre più piccola, al limite nulla, quanto più aumenta la permeabilità del mezzo. In queste ipotesi, si avrà che $R \rightarrow 0$, ovvero che la riluttanza tende a zero, dando luogo al nuovo e più semplice sistema

$$\begin{cases} \bar{V}_1 = a \bar{V}_2 & (a = N_1/N_2), \\ \bar{V}_2 = j \omega N_2 \bar{\Phi}, \\ \bar{I}_1 = -\frac{1}{a} \bar{I}_2, \end{cases}$$

che rappresenta proprio un trasformatore ideale. Rappresentiamo in un diagramma fasoriale nel piano di Gauss le equazioni del trasformatore ideale.

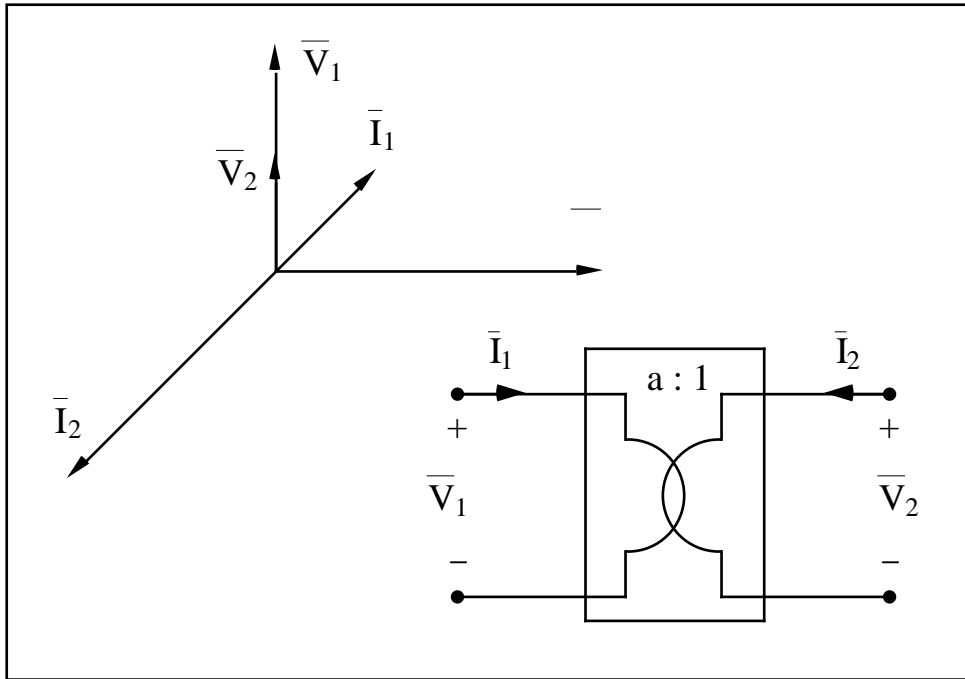


Figura 2.15: primo e più semplice modello di trasformatore su ‘ferro’.

Spieghiamo come si è giunti a questo diagramma fasoriale. Scelto l’orientamento per il flusso $\bar{\phi}$, è evidente che le due tensioni \bar{V}_1 e \bar{V}_2 sono in anticipo di fase rispetto ad esso di $\pi/2$; in Figura 2.15 abbiamo rappresentato come esempio un trasformatore abbassatore. L’angolo che vi è, poi, tra queste tensioni e le due correnti dipende dall’impedenza \bar{Z} sulla quale viene chiusa la porta secondaria dato che

$$\bar{V}_2 = - \bar{Z} \bar{I}_2 .$$

Il segno meno deriva dal fatto che si è fatto uso della convenzione del generatore sul carico. Le due correnti \bar{I}_1 e \bar{I}_2 , tuttavia, devono essere in opposizione di fase e che, nell’ipotesi di trasformatore abbassatore, la prima corrente deve essere, in modulo, più piccola della seconda.

• **Riluttanza finita**

Facciamo un ulteriore passo in avanti e supponiamo di trovarci con un ferro un po’ ‘più reale’ che abbia una riluttanza piccola, ma non nulla. Torniamo, in altri termini, alle equazioni più generali ed in tal caso dovremo tenere conto del nuovo addendo della corrente

$$\bar{I}_1 = - \frac{1}{a} \bar{I}_2 + \frac{\bar{\phi}}{N_1} = - \frac{1}{a} \bar{I}_2 + \frac{1}{j N_1^2} \bar{V}_1 .$$

Questo nuovo termine si può facilmente interpretare come la corrente che passa attraverso un'induttanza, posta in parallelo alla porta primaria, e di valore

$$L_0 = \frac{N_1^2}{\dots}$$

Pertanto l'equazione può formalmente essere riproposta nella forma

$$\bar{I}_1 = -\frac{1}{a} \bar{I}_2 + \bar{I}_0 = -\frac{1}{a} \bar{I}_2 + \frac{\bar{V}_1}{j L_0}.$$

Quindi si deve aggiungere alla prima maglia del trasformatore ideale una induttanza in parallelo alla prima porta come mostrato in Figura 2.16.

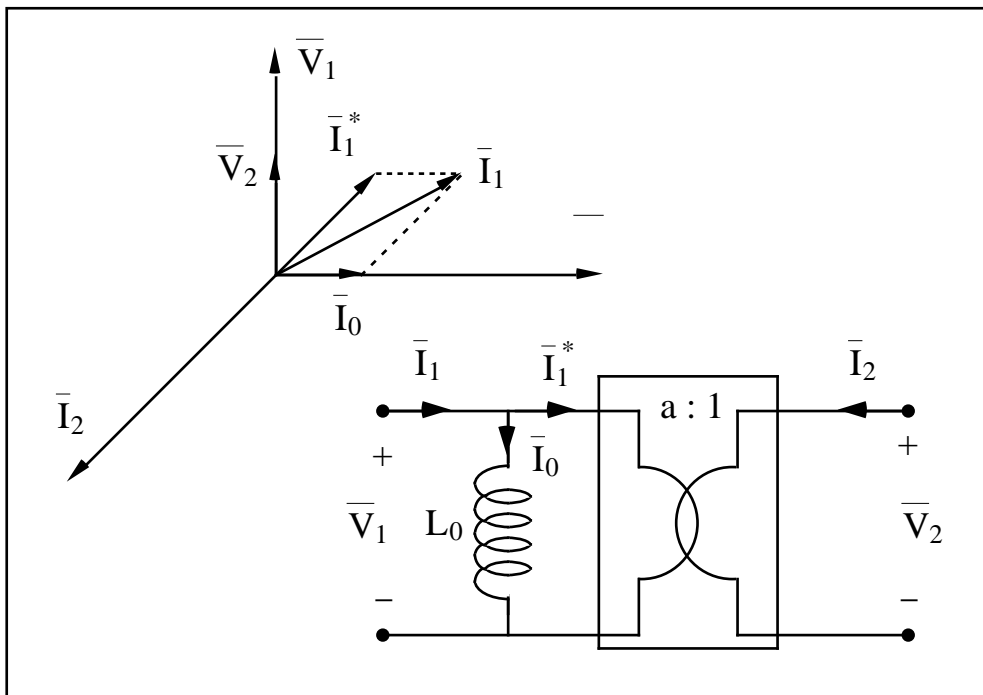


Figura 2.16: secondo modello di trasformatore su 'ferro'.

Il diagramma fasoriale di Figura 2.15 si complica solo per quanto riguarda la corrente \bar{I}_1 che si arricchisce di un ulteriore componente che ha la stessa direzione e verso del flusso $\bar{\Phi}$, cioè è in fase con il flusso. Ciò lo si deduce dal fatto che

$$\bar{I}_0 = \frac{\bar{V}_1}{j L_0} = j \frac{N_1 \bar{\Phi}}{L_0} = \frac{N_1 \bar{\Phi}}{L_0}.$$

Quindi il vero fasore \bar{I}_1 risulterà dalla composizione di \bar{I}_1^* e di \bar{I}_0 , come si deduce dalla Figura 2.16. Si confronti, ora, il circuito equivalente riportato in Figura 2.9 con quello appena costruito di Figura 2.16: cosa se ne può ricavare?

Che sono identici! Ciò vuol dire che considerando una riluttanza finita il circuito equivalente del trasformatore coincide con il caso dell'accoppiamento perfetto. Per convincercene fino in fondo, calcoliamo i parametri equivalenti del doppio bipolo, cioè L_1 , L_2 ed M . Immaginiamo, cioè, di rappresentare il nostro accoppiamento su ferro per mezzo del legame generale

$$\begin{cases} \bar{V}_1 = j L_1 \bar{I}_1 + j M_{12} \bar{I}_2, \\ \bar{V}_2 = j M_{21} \bar{I}_1 + j L_2 \bar{I}_2, \end{cases}$$

che, se si osserva che

$$\bar{V}_1 = j \bar{\Phi}_1, \quad \bar{V}_2 = j \bar{\Phi}_2,$$

può essere facilmente riscritto in termini di flussi

$$\begin{cases} \bar{\Phi}_1 = L_1 \bar{I}_1 + M \bar{I}_2, \\ \bar{\Phi}_2 = M \bar{I}_1 + L_2 \bar{I}_2. \end{cases}$$

Ora, ricordando quanto abbiamo imparato sui doppi bipoli e che il flusso nel ferro vale

$$N_1 \bar{I}_1 + N_2 \bar{I}_2 = \bar{\Phi},$$

non è difficile ricavare i parametri che ci interessano. Cominciamo con L_1 :

$$L_1 = \frac{\bar{\Phi}_1}{\bar{I}_1} = \frac{N_1 \bar{\Phi}}{\bar{I}_1} = \frac{N_1^2 \bar{I}_1}{\bar{I}_1} = N_1^2, \quad \text{quando } \bar{I}_2 = \bar{0}.$$

Similmente per L_2 risulta:

$$L_2 = \frac{\bar{\Phi}_2}{\bar{I}_2} = \frac{N_2 \bar{\Phi}}{\bar{I}_2} = \frac{N_2^2 \bar{I}_2}{\bar{I}_2} = N_2^2, \quad \text{quando } \bar{I}_1 = \bar{0}.$$

La mutua induttanza, infine, vale:

$$M = \frac{\bar{V}_1}{\bar{I}_2} = \frac{N_1 \bar{V}_1}{\bar{I}_2} = \frac{N_1 N_2 \bar{I}_2}{\bar{I}_2} = N_1 N_2, \quad \text{quando } \bar{I}_1 = 0.$$

Le ultime tre relazioni confermano in pieno l'ipotesi che avevamo intuito guardando gli schemi equivalenti: siamo in condizioni di accoppiamento perfetto e, pertanto,

$$M^2 = \frac{N_1^2 N_2^2}{2} = L_1 L_2 = \frac{N_1^2}{2} \frac{N_2^2}{2}.$$

• Perdite nel ferro

Facciamo un altro passo verso un modello più reale. Fino ad ora abbiamo ipotizzato che le perdite per isteresi magnetica e per correnti parassite fossero così piccole da poter essere trascurate. Tenerne conto in maniera precisa non è facile dato che esse dipendono, oltre che dal tipo di materiale ferromagnetico, anche dalla geometria, cioè dalla forma che ha il trasformatore.

Si ricorda che le perdite per isteresi sono dovute all'attrito che nasce tra i vari domini di Weiss quando sono costretti a seguire un campo magnetico esterno e l'area del ciclo di isteresi è proporzionale all'energia che si dissipa in un solo periodo. Le perdite per correnti parassite, invece, sono dovute alla nascita di correnti elettriche nel ferro che, oltre ad essere un materiale ferromagnetico, è anche un buon conduttore. Le perdite per isteresi producono una potenza perduta specifica che è linearmente dipendente dalla frequenza; quelle per correnti parassite dipendono, invece, dal quadrato della frequenza.

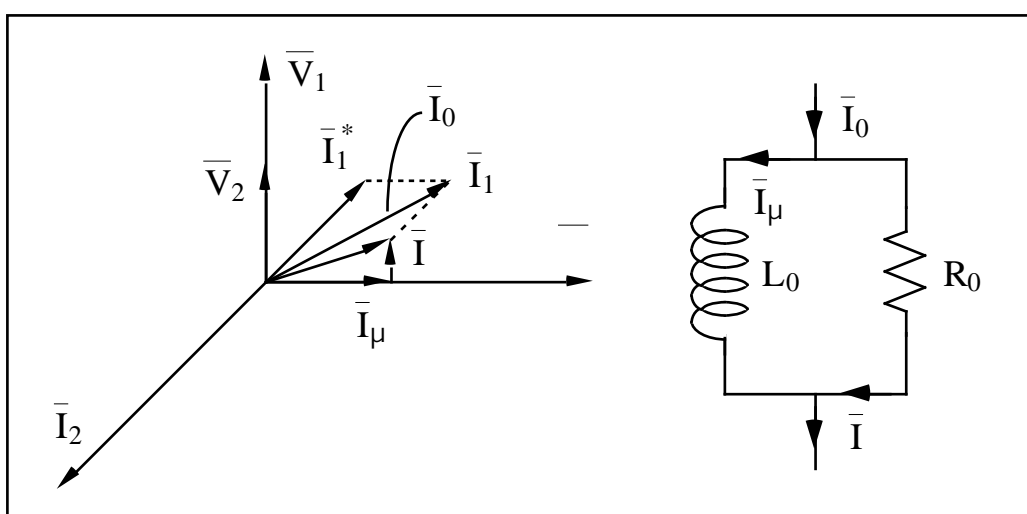


Figura 2.17: terzo modello contenente le perdite per isteresi e correnti parassite.

Queste perdite si inseriscono nel circuito equivalente 2.16 considerando, in parallelo all'induttore L_0 , una resistenza, che, in Figura 2.17 abbiamo indicato genericamente con R_0 .

Nel diagramma fasoriale la \bar{I}_0 risulterà somma della corrente \bar{I}_μ che interessa l'induttore e di quella \bar{I} assorbita dal resistore, come mostrato in Figura 2.17.

• Induttanze di dispersione

Facciamo ora un ulteriore passo in avanti. Visto che si sta considerando un ferro non ideale dobbiamo anche valutare il fatto che le linee di flusso generate dai due avvolgimenti non sono più tutte interne al ferro, ma che alcune di queste linee di flusso vadano perse, come mostrato schematicamente in Figura 2.18.

Il flusso $\bar{\Phi}_1$ che si concatena, ad esempio con il primo avvolgimento, può essere pensato come costituito da due flussi: il flusso principale $N_1 \bar{\Phi}$ che concatena entrambi gli avvolgimenti e di un flusso disperso $\bar{\Phi}_{1D}$, sicché

$$\bar{\Phi}_1 = N_1 \bar{\Phi} + \bar{\Phi}_{1D}.$$

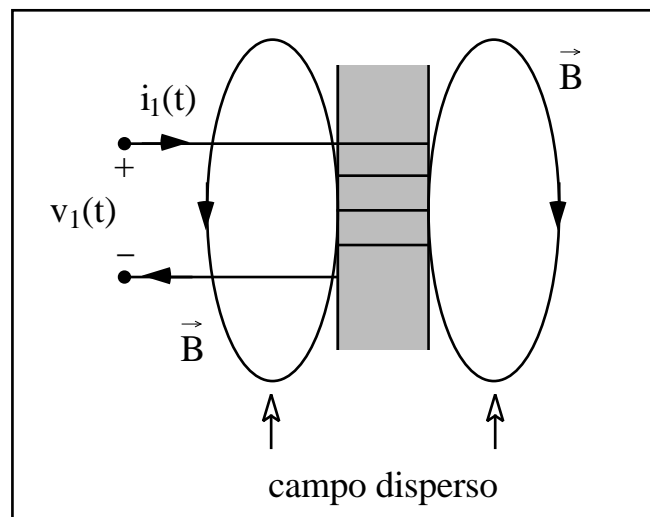


Figura 2.18: campo disperso alla porta primaria di un trasformatore.

Similmente e con analogo significato dei simboli, alla porta secondaria possiamo porre

$$\bar{\Phi}_2 = N_2 \bar{\Phi} + \bar{\Phi}_{2D}.$$

Ora, le tensioni alla porta primaria e secondaria, essendo pari a

$$\bar{V}_1 = j \bar{\Phi}_1 \quad \text{e} \quad \bar{V}_2 = j \bar{\Phi}_2,$$

per quanto appena detto, possono essere riscritte nella forma equivalente

$$\bar{V}_1 = j \left(N_1 \bar{I}_1 + \bar{I}_D \right) \quad \text{e} \quad \bar{V}_2 = j \left(N_2 \bar{I}_2 + \bar{I}_D \right).$$

Queste ultime due relazioni mostrano chiaramente che nel circuito equivalente dobbiamo aggiungere altre due induttanze, in serie alle porte primaria e secondaria, di valore

$$L_{1D} = \frac{1D}{I_1}, \quad L_{2D} = \frac{2D}{I_2}.$$

Se dunque inseriamo queste induttanze in serie alla porta primaria e secondaria, otteniamo il circuito equivalente mostrato in Figura 2.19.

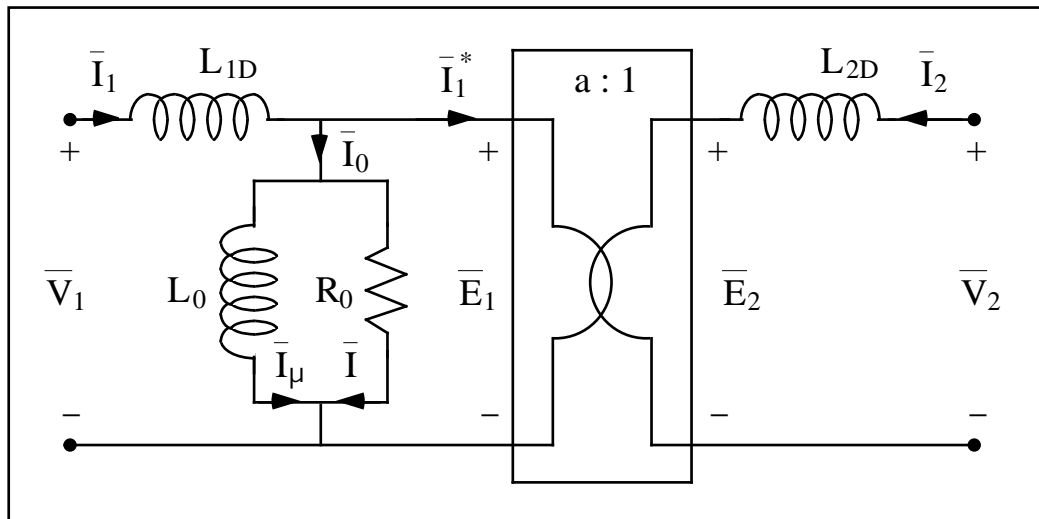


Figura 2.19: inserimento delle induttanze di dispersione.

Vale la pena notare come, in Figura 2.19, abbiamo indicato con \bar{E}_1 e \bar{E}_2 le tensioni alle porte del trasformatore ideale per distinguerle da quelle in ingresso al trasformatore che, a causa delle cadute di tensione sulle due nuove induttanze di dispersione, non coincidono più.

Non ci resta che aggiungere due resistori, di opportuno valore R_1 ed R_2 , in serie alle induttanze di dispersione, che tengano in debito conto delle perdite nel rame, delle perdite resistive nei due avvolgimenti, primario e secondario, per ottenere lo schema circuitale di Figura 2.20, che rappresenta un trasformatore reale.

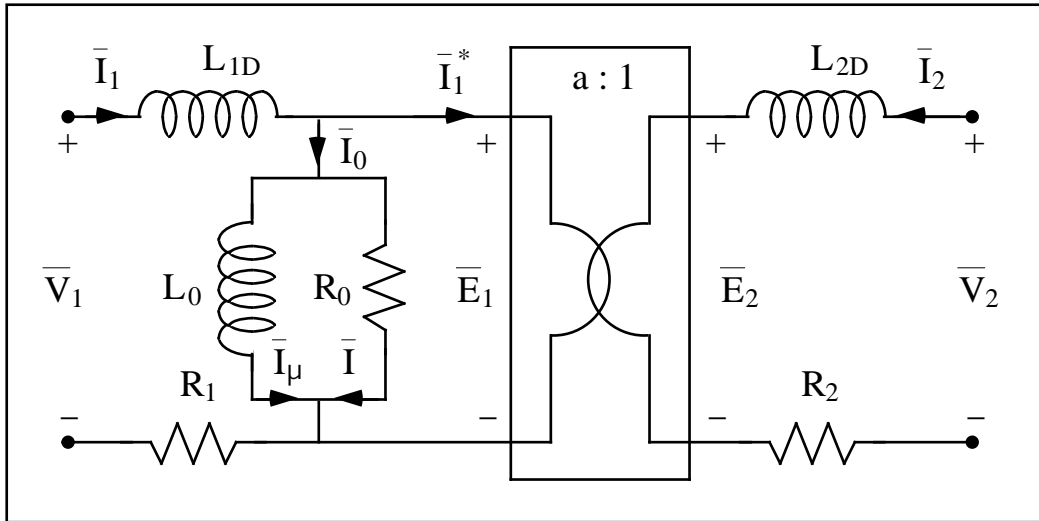


Figura 2.20: inserimento delle resistenze degli avvolgimenti.

Siamo finalmente giunti allo schema più completo, ma anche più complicato, che descrive il funzionamento del trasformatore monofase. Per completare il nostro lavoro, dobbiamo fare il diagramma fasoriale relativo al nuovo circuito equivalente.

La Figura 2.21 riporta questo diagramma per il circuito di Figura 2.20; costruitelo con cura, verificando la posizione relativa dei diversi fasori.

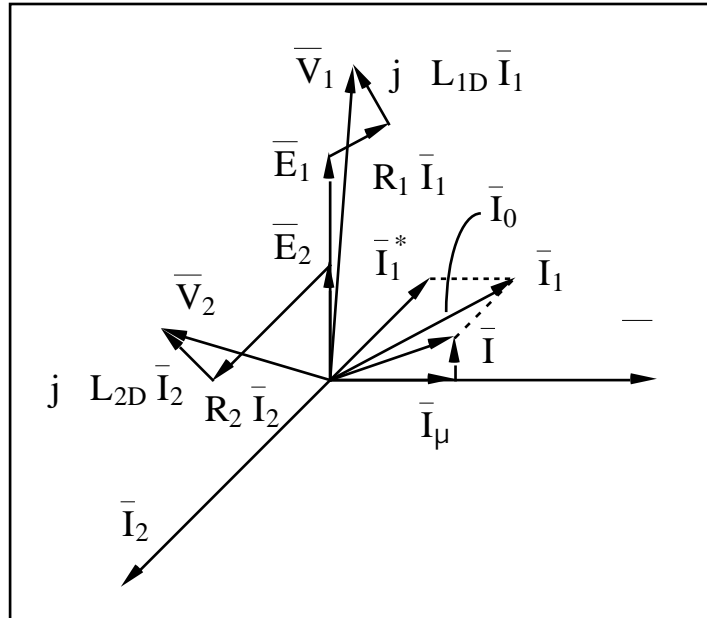


Figura 2.21: diagramma fasoriale.

Soltanto due osservazioni prima di concludere questo paragrafo. Il circuito cui siamo giunti che ‘traduce’ in rete elettrica il funzionamento del trasformatore, è, per alcune applicazioni, troppo complicato e, pertanto, il primo lavoro che ci attende è la ricerca di schemi semplificati.

La seconda cosa da sottolineare riguarda la corrente \bar{I}_0 : se osservate con cura la Figura 2.20, concluderete che essa può a buon diritto chiamarsi **corrente a vuoto** poiché, se alla porta secondaria non vi venisse collegato alcun carico, cioè se questa porta fosse aperta, la corrente circolerebbe solo nella maglia primaria e varrebbe la relazione

$$\bar{I}_1 = \bar{I}_0 .$$

Si noti che, nella realtà, la corrente \bar{I}_0 è spesso, in valore efficace, molto più piccola della \bar{I}_1 , così come le cadute di potenziale sugli elementi longitudinali sono molto più piccole di \bar{V}_1 e di \bar{V}_2 , rispettivamente. La Figura 2.21 deve intendersi come solo indicativa, poiché le ampiezze dei diversi fasori sono state scelte soltanto sulla base di criteri di chiarezza grafica. Su queste ultime osservazioni torneremo nel seguito.

2.5 Modelli semplificati del trasformatore

Il circuito equivalente, riportato in Figura 2.20, risulta molto utile quando il trasformatore cui ci si riferisce sia inserito in una rete elettrica e si voglia analizzare il comportamento nel suo insieme. Tuttavia, per evitare calcoli troppo complessi, si accetta spesso di modificare questo circuito equivalente, cercando, al tempo stesso, di contenere entro qualche per cento gli errori dovuti alla semplificazione introdotta. Aggiungiamo ancora che non è facile, per mezzo di prove sperimentali, conoscere il valore di tutti i parametri equivalenti, nel senso che non tutti i parametri possono essere dedotti indipendentemente. Con queste premesse, si capisce la necessità di ricorrere ad un circuito semplificato, i cui parametri siano facilmente deducibili da misure di tensione e corrente, fatte alle due porte.

La schema semplificato maggiormente in uso è il cosiddetto **modello a flusso bloccato**, mostrato in Figura 2.22: la modifica apportata, rispetto alla Figura 2.20, consiste nello spostare il ramo (in gergo detto ‘cappio’) trasversale composto dal resistore R_0 e dall’induttore L_0 a sinistra di L_{1D} e di R_1 . Questo modello viene detto ‘a flusso bloccato’ perché la corrente \bar{I}_μ , che era proporzionale al flusso

$$\bar{I}_\mu = \frac{\bar{V}_1}{j L_0} = j \frac{N_1 \bar{I}_1}{L_0} = \frac{N_1 \bar{I}_1}{L_0} ,$$

è nota quando la tensione della porta primaria è assegnata.

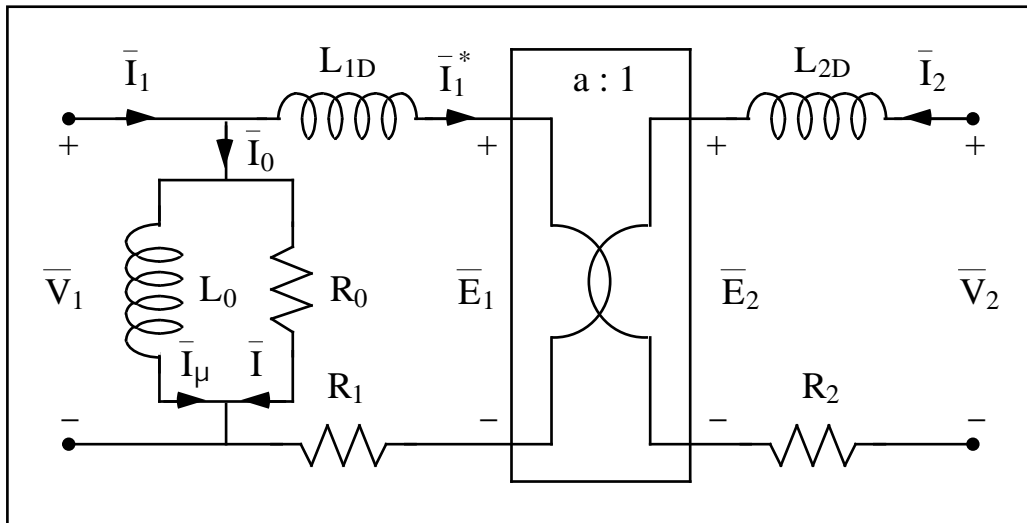


Figura 2.22: modello a flusso bloccato.

Ciò è lecito, in prima approssimazione, perché il valore efficace della corrente \bar{I}_0 è piccolo, in condizioni di funzionamento normale, rispetto a quello della corrente \bar{I}_1 , ed il fatto che ora \bar{I}_0 non percorra più R_1 e L_{1D} modifica poco la caduta di tensione su questi due bipoli. Se aggiungiamo, poi, che questa caduta di tensione è piccola rispetto a \bar{V}_1 e \bar{E}_1 , si intuisce perché il nuovo schema lascia praticamente inalterate le varie grandezze presenti nel circuito equivalente.

Dallo schema di Figura 2.22 è facile ottenere un ulteriore modello, rappresentato in Figura 2.23, che si ottiene riportando al secondario le resistenze e le reattanze di dispersione del circuito primario. Le resistenze sono state, dunque, accorpate in un'unica resistenza di valore

$$R_T = R_2 + \frac{R_1}{a^2},$$

mentre l'induttanza complessiva è pari a

$$L_T = L_2 + \frac{L_1}{a^2}.$$

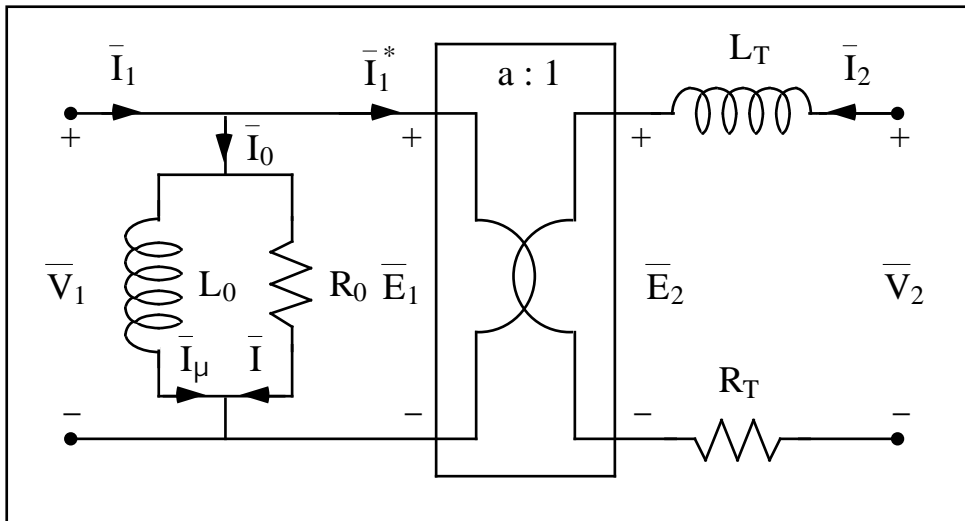


Figura 2.23: modello a flusso bloccato con perdite tutte al secondario.

Nel circuito equivalente di Figura 2.22, pertanto, tutte le perdite ‘longitudinali’ sono state riportate al secondario. Nel seguito faremo largo uso di questo modello.

2.6 Un cenno agli effetti non lineari

Chiuso il discorso sui circuiti equivalenti, è necessario sviluppare qualche osservazione sugli effetti non lineari che possono avere luogo dato che, come certamente ricorderete, i materiali ferromagnetici sono descritti da un legame tra l’induzione ed il campo magnetico di tipo isteretico, che significa non lineare ed a più valori.

Finora abbiamo ipotizzato che il ferro adoperato nella costruzione del trasformatore abbia un comportamento ideale, avendo supposto

$$\vec{B} = \mu \vec{H}.$$

Anzi, abbiamo immaginato che la permeabilità magnetica fosse elevata, se non addirittura infinita. Rimuovere questa ipotesi non è cosa semplice: lo studio dei sistemi non lineari è argomento di studio avanzato e molti gruppi di ricerca, anche afferenti a discipline diverse, dalla termodinamica all’elettromagnetismo, stanno spendendo molte energie per fare luce in un campo difficile da ... arare.

Ciò che abbiamo implicitamente assunto nel nostro precedente studio è che, se la tensione di alimentazione ad una porta del trasformatore è sinusoidale di assegnata frequenza, anche tutte le altre grandezze sono sinusoidali e della stessa frequenza imposta dal generatore. E questa è una particolarità che caratterizza in maniera forte i sistemi lineari: se il segnale di ingresso, quale esso sia, è sinusoidale, anche l’uscita lo è ed inoltre conserva la stessa frequenza dell’ingresso. Come per il regime sinusoidale, anche in questo caso si intende che il transitorio, peraltro breve,

sia terminato: qui ci riferiamo soltanto alla soluzione di regime, proprio come facemmo per l'alternata.

Considerare un ferro non ideale non è facile e ci si limiterà soltanto a proporre un esperimento che possa mettere in luce una delle più importanti proprietà dei sistemi non lineari. In realtà, nel caso dei materiali ferromagnetici il problema è ancora più complicato per la presenza dell'isteresi. Ma questo punto verrà da noi trascurato.

Consideriamo l'esperimento proposto in Figura 2.24. Il trasformatore presenta la porta secondaria a vuoto allo scopo di realizzare un induttore che, come vedremo tra poco, è non lineare. I trasduttori di corrente e tensione presenti nello schema sono dispositivi elettronici che convertono i valori istantanei di corrente e tensione in segnali comprensibili dall'elaboratore elettronico. La presenza di un elaboratore elettronico rappresenta una gran comodità dato che in tal modo possiamo comodamente rappresentare sullo schermo le forme d'onda della corrente e della tensione.

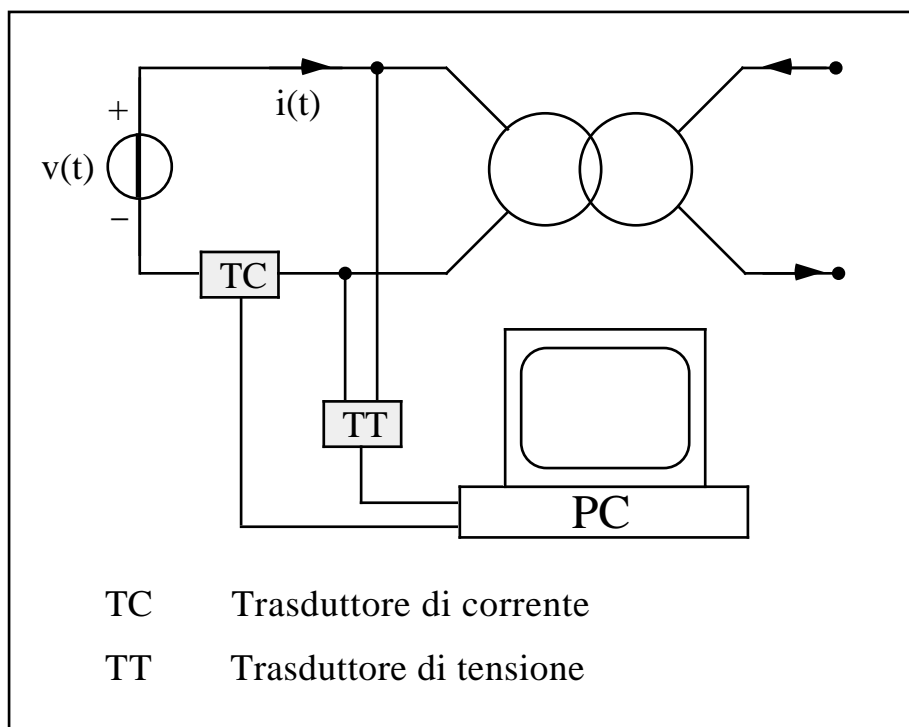


Figura 2.24: analisi armonica di un trasformatore.

Nella Figura 2.25 sono riportate le tracce di corrente, visibili sul calcolatore, nel caso in cui la tensione sia una funzione sinusoidale, del tipo

$$v(t) = V_M \text{sen}(\omega t),$$

la frequenza sia fissa e l'ampiezza assuma i tre valori $V_M = (0.5, 1, 1.2) \text{ V}$.

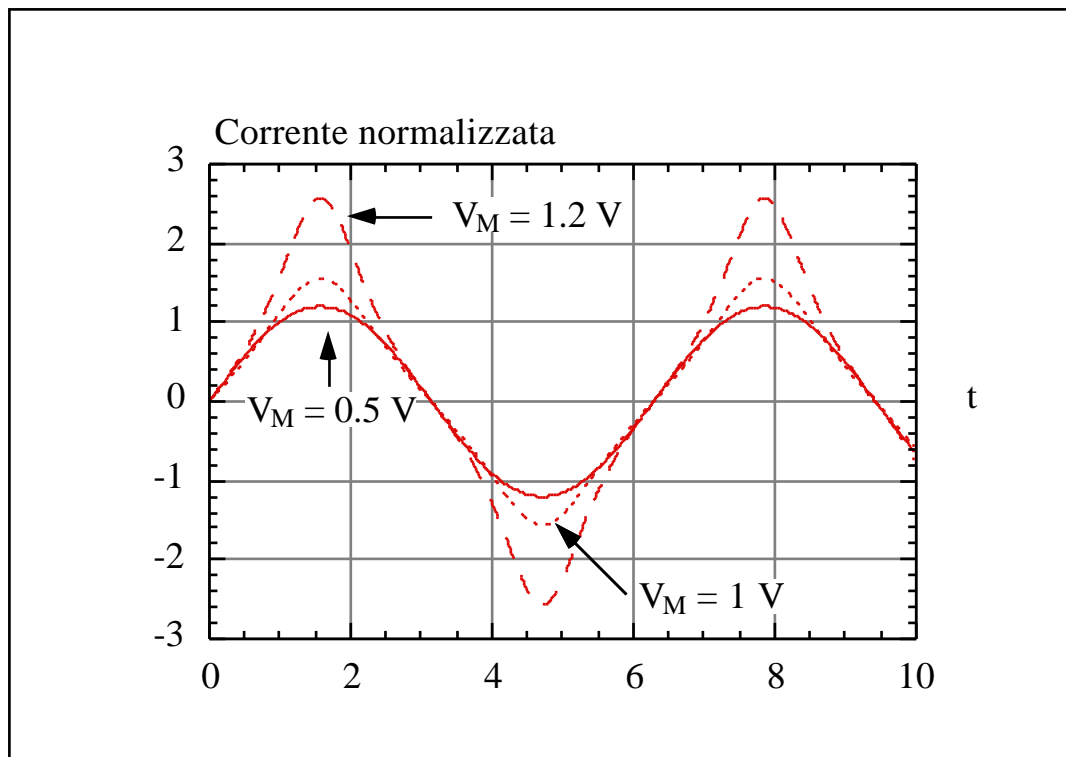


Figura 2.25: uscite non lineari.

Cosa si deduce da questi grafici?

Osservando con attenzione la figura riportata, si comprende che, fino a quando il valore massimo della tensione è piccolo, la corrente ha un andamento molto somigliante ad una funzione sinusoidale. Appena il valore massimo aumenta, la forma d'onda che la rappresenta non è nemmeno lontanamente somigliante ad una senoide. Più precisamente, per descrivere la corrente, avremmo bisogno non più di una sola funzione sinusoidale, ma di più sinusoidi, le cui frequenze sono multipli interi della frequenza del generatore. In altri termini, la corrente è rappresentabile da una somma del tipo

$$i(t) = I_1 \sin(\omega t) + I_2 \sin(2\omega t) + I_3 \sin(3\omega t) + \dots,$$

cioè una combinazione lineare di funzioni sinusoidali di valori massimi I_1 , I_2 , I_3 e pulsazioni ω , 2ω , 3ω (per la verità, nel caso del trasformatore l'ampiezza I_2 è nulla: ma questo è un inutile dettaglio e, pertanto, lo trascuriamo). Proprio questa era la proprietà dei sistemi non lineari che ci premeva mettere in luce: pur essendo la tensione di ingresso una funzione sinusoidale di assegnata pulsazione, la corrente presenta più sinusoidi di pulsazioni diverse, al limite anche infinite. Potremmo dire che un sistema non lineare 'crea' frequenze diverse (multiple) da quella del segnale di ingresso.

Dal punto di vista del sistema elettrico, in generale, questa creazione di frequenze è un fenomeno indesiderato che va sotto il nome di inquinamento armonico e che può

creare non pochi problemi alle linee di trasmissione a cui il trasformatore viene collegato. Lo studio dettagliato di questi fenomeni, comunque, esula dai limiti impostici, pur rappresentando uno dei più bei capitoli della Matematica, conosciuto come studio delle serie di Fourier.

2.7 Condizioni e valori nominali

Le condizioni nominali di funzionamento sono quelle per le quali un trasformatore subisce delle sollecitazioni adeguate alle caratteristiche per cui è stato prima progettato, poi costruito. Esse vengono precisate dal costruttore proprio per evitare tutte quelle sollecitazioni per le quali il trasformatore non è stato progettato, e vengono, d'abitudine, espresse come:

- V_{1N} , valore efficace della tensione primaria nominale ;
- I_{1N} , valore efficace della corrente primaria nominale ;
- V_{2N} , valore efficace della tensione secondaria nominale ;
- I_{2N} , valore efficace della corrente secondaria nominale ;
- $\cos \varphi_{2N}$, fattore di potenza nominale .

Se conosciamo i parametri del circuito equivalente e i valori dei parametri nominali, possiamo ricavare altri parametri nominali, tra i quali l'impedenza secondaria nominale

$$\dot{Z}_{2N} = [Z_{2N}, \varphi_{2N}] = \left[\frac{V_{2N}}{I_{2N}}, \varphi_{2N} \right],$$

e la cosiddetta potenza nominale, intesa come potenza apparente secondaria in condizioni nominali

$$A_N = A_{2N} = V_{2N} I_{2N} .$$

Le sollecitazioni a cui il trasformatore è sottoposto durante il suo esercizio possono essere di natura diversa e, se non sono tenute sotto controllo, possono determinare non pochi problemi. Qui esamineremo, in rapida sintesi, le principali.

• Sollecitazioni meccaniche

Le forze di attrazione e repulsione dovute all'interazione delle correnti tra le spire che compongono gli avvolgimenti producono vibrazioni contenute nei limiti stabiliti.

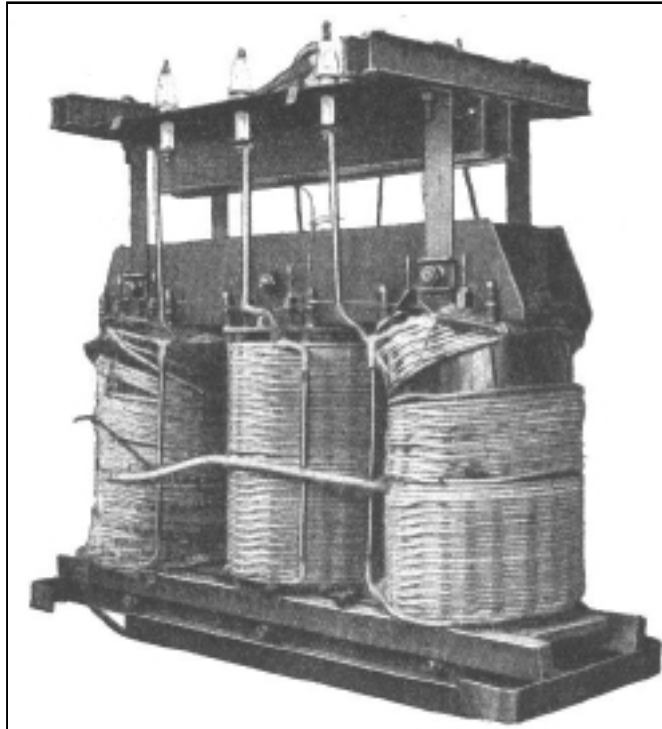


Figura 2.26: danni per sforzi meccanici negli avvolgimenti.

Queste vibrazioni rappresentano la sorgente del normale ronzio del trasformatore e creano sforzi interni che, con il passare del tempo, potrebbero compromettere la compattezza meccanica della macchina.

Nella appendice posta alla fine del capitolo approfondiamo l'argomento degli sforzi elettrodinamici che, se non sono tenuti sotto controllo, possono arrecare danni molto gravi al trasformatore, come testimonia la Figura 2.26.

- **Sollecitazioni dielettriche**

Le tensioni tra i vari punti degli avvolgimenti e del nucleo devono assumere i valori previsti per essere correttamente sopportate dalla rigidità dielettrica dei vari isolanti.

- **Sollecitazioni magnetiche**

Di esse si è già fatto cenno nel precedente paragrafo ed il flusso, o l'intensità dell'induzione magnetica, assume un valore massimo per uno sfruttamento ottimale del ferro, senza raggiungere il limite di saturazione, che provocherebbe eccessive distorsioni nelle forme d'onda della corrente magnetizzante.

- **Sollecitazioni termiche**

Il calore dissipato per effetto Joule negli avvolgimenti (perdite nel rame) e quello dovuto alle perdite nel ferro elevano la temperatura interna nei vari elementi rispetto al valore previsto in sede di progetto.



Figura 2.27: raffreddamento in un trasformatore di grossa potenza.

Per porre rimedio a questo inconveniente, bisogna riuscire a rimuovere questo calore in eccesso. Per i trasformatori di piccola potenza, la naturale convezione dell'aria è sufficiente a tenere sotto controllo la temperatura. Tuttavia, se la potenza cresce, è necessario rimuovere il calore in eccesso, cosa che può essere fatta aumentando la superficie di scambio termico, cioè alettando il cassone che contiene il trasformatore.

Se nemmeno le alette sono sufficienti, si realizza una convezione forzata facendo passando un liquido refrigerante in tubi che avvolgono la macchina. Pertanto, il sistema di smaltimento del calore in eccesso, considerando il tipo di raffreddamento, può essere indicato dai seguenti simboli:

- N sta per naturale;
- F sta per forzata;
- D sta per forzata e guidata.

Invece, considerando il tipo di refrigerante, si possono adoperare i simboli:

- O per olio minerale non infiammabile;
- L per altro liquido non infiammabile;
- G per gas;
- W per acqua.



Figura 2.28: raffreddamento forzato per mezzo di tubi e ventola.

In tal modo, per un trasformatore di elevata potenza, la sigla **ONAF** indica che il raffreddamento avviene con **Olio Naturale**, il cui movimento è spontaneo sotto l'azione del calore, ed **Aria Forzata**, la quale, sospinta da ventilatori, asporta il calore dell'olio.

2.8 Rendimento

Come abbiamo detto nel primo capitolo, per una macchina o, più in generale, per un qualunque dispositivo elettrico, uno dei parametri tecnici che ne caratterizza le prestazioni è il rendimento. Anche per il trasformatore si può definire il rendimento come rapporto tra la potenza restituita in uscita e quella fornita in ingresso

$$= \frac{\text{Potenza in uscita}}{\text{Potenza in ingresso}} = \frac{P_{US}}{P_{IN}} .$$

Questo rapporto è, tuttavia, difficile da misurare, specialmente per i trasformatori di elevata potenza, che possono avere rendimenti pari circa a 0.99. Non molto tempo fa, a causa della imprecisione degli strumenti di misura, poteva capitare che, disposti due wattmetri alla porta di ingresso e di uscita, un errore di misura in eccesso sulla potenza in uscita ed uno in difetto su quella in ingresso, essendo queste due potenze praticamente coincidenti, portava ad un valore fisicamente assurdo del rendimento, un valore maggiore dell'unità. Se, poi, a ciò si aggiunge la difficoltà di avere a disposizione strumenti di misura che possano sopportare il passaggio di corrente e tensioni elevate, si conclude che è preferibile valutare il rendimento in maniera indiretta, secondo la definizione:

$$= \frac{P_{US}}{P_{US} + P_{Cu} + P_{Fe}} .$$

Questa relazione definisce il rendimento come il rapporto della potenza in uscita, anche detta potenza trasferita al secondario, e della potenza in ingresso, intesa come somma delle potenze perse nel rame, nel ferro e della potenza di uscita stessa. In realtà, si tratta del **rendimento convenzionale**, detto così a causa della presenza di perdite di altro tipo quali quelle per ventilazione, magnetostrizione ed elettrostrizione, non tenute in conto in questa definizione.

Per valutare le diverse potenze presenti, facciamo riferimento allo schema semplificato a flusso bloccato e con perdite tutte al secondario di Figura 2.23, e supponiamo che alla porta primaria vi sia un generatore di tensione, mentre a quella secondaria vi sia un carico generico, caratterizzato dall'impedenza

$$\dot{Z} = [Z , \quad] = Z (\cos \quad + j \text{sen} \quad) .$$

La Figura 2.29 riporta lo schema che vogliamo usare per il calcolo del rendimento, uno schema che, seppur riferito ad un modello semplificato del trasformatore, ci consentirà di fare interessanti considerazioni. Notate che, alla porta secondaria, abbiamo cambiato il verso della corrente, facendo sul carico la convenzione dell'utilizzatore; in ciò non vi è nulla di magico: solo un cambio di verso per scrivere in maniera più compatta le formule che seguono. Segue, allora, che la potenza assorbita dal carico è pari a

$$P_{US} = V_2 I_2 \cos \quad .$$

Le perdite nel ferro, legate al resistore R_0 , sono

$$P_{Fe} = R_0 I^2 = \frac{V_1^2}{R_0},$$

ed, una volta assegnata la tensione alla porta primaria, sono note, almeno fin quando è valido il modello di trasformatore utilizzato. In particolare, queste perdite non dipendono dalla corrente I_2 della porta secondaria.

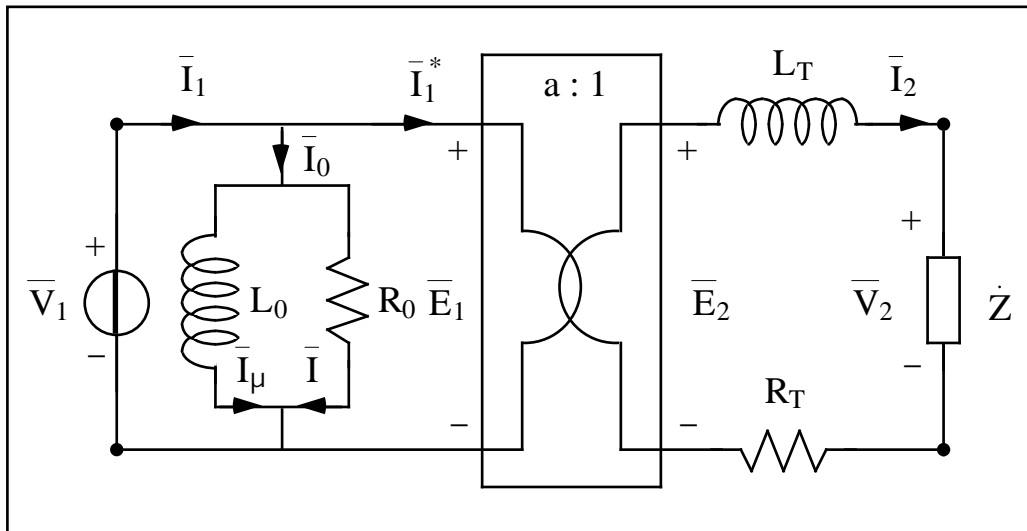


Figura 2.29: schema semplificato per la valutazione delle perdite.

La potenza dissipata nel rame per effetto Joule, invece, è data da

$$P_{Cu} = R_T I_2^2,$$

Sostituendo queste relazioni scritte nella definizione del rendimento, si ottiene

$$= \frac{P_{US}}{P_{US} + P_{Cu} + P_{Fe}} = \frac{V_2 I_2 \cos}{V_2 I_2 \cos + R_T I_2^2 + P_{Fe}}.$$

Si osservi che non abbiamo sostituito le perdite nel ferro nell'ultima relazione, dato che esse dipendono esclusivamente dalla tensione primaria che supponiamo assegnata e fissa. Molto diffuso nella pratica tecnica è riferirsi non tanto alla corrente della porta secondaria, quanto al rapporto adimensionale

$$= \frac{I_2}{I_{2N}},$$

tra questa corrente e la corrente nominale alla stessa porta. Generalmente, il coefficiente ≤ 1 e, solo per periodi limitati, si può tollerare la condizione di sovraccarico > 1 . Il rendimento può, pertanto, risciversi nella nuova forma

$$\eta = \frac{V_2 I_{2N} \cos \phi}{V_2 I_{2N} \cos \phi + R_T I_{2N}^2 + P_{Fe}}$$

Siamo, finalmente, giunti al punto nodale della trattazione. Chiediamoci: supponendo che il valore efficace della tensione secondaria V_2 non cambi, come accade nelle principali applicazioni domestiche ed industriali, per quale valore di $\cos \phi$ il rendimento è massimo?

Se supponiamo che la tensione secondaria sia fissa e non dipenda da $\cos \phi$, il massimo rendimento si raggiunge quando il denominatore $D(\cos \phi)$

$$D(\cos \phi) = V_2 I_{2N} \cos \phi + R_T I_{2N}^2 + P_{Fe}$$

è minimo. La parte posta nel riquadro che segue mostra come si trovi questo valore minimo.

La funzione

$$D(\cos \phi) = V_2 I_{2N} \cos \phi + R_T I_{2N}^2 + P_{Fe},$$

assume il suo valore minimo per

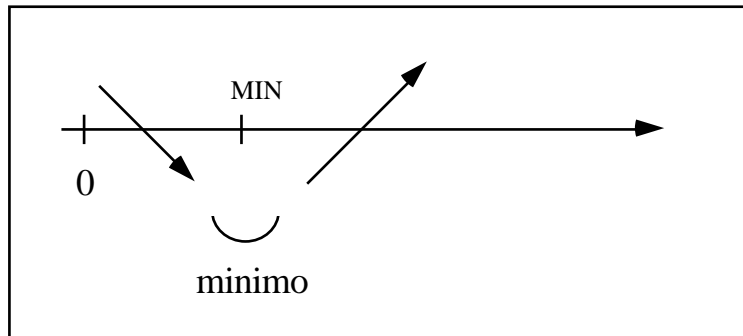
$$\cos \phi_{\text{MIN}} = \sqrt{\frac{P_{Fe}}{R_T I_{2N}^2}}$$

Per verificare questa affermazione, considerata la derivata prima rispetto a

$$\frac{d}{d \cos \phi} D(\cos \phi) = R_T I_{2N}^2 - \frac{P_{Fe}}{2 \cos \phi},$$

possiamo affermare, ricordando che, per definizione, $\cos \phi$ è un numero positivo, che la funzione cresce se

$$\frac{d}{d \cos \phi} D(\cos \phi) > 0 \quad R_T I_{2N}^2 - \frac{P_{Fe}}{2 \cos \phi} > 0 \quad \cos \phi > \cos \phi_{\text{MIN}} = \sqrt{\frac{P_{Fe}}{R_T I_{2N}^2}}$$



Ciò basta a provare che la funzione ammette il minimo predetto.

Dunque, se

$$= \sqrt{\frac{P_{Fe}}{R_T I_{2N}^2}},$$

avremo un minimo del denominatore $D(\)$ e questo minimo non dipende dal fattore di potenza, il $\cos \phi$, del carico. In corrispondenza di questo valore, il rendimento convenzionale del trasformatore è massimo, come mostrato in Figura 2.30, per disegnare la quale abbiamo assunto una potenza apparente nominale alla porta secondaria $S_{2N} = V_{2N} I_{2N} = 200 \text{ kVA}$, una potenza nominale assorbita dagli avvolgimenti di rame pari a $R_T I_{2N}^2 = 2 \text{ kW}$ ed una potenza dissipata nel ferro $P_{Fe} = 1 \text{ kW}$. Con questi dati il rendimento diventa

$$= \frac{200 \cos \phi}{200 \cos \phi + 2 \phi^2 + 1},$$

che è proprio la funzione disegnata in figura, per un valore del fattore di potenza del carico pari a 0.8.

Si osservi che la zona in cui si raggiunge il valore massimo del rendimento è piuttosto larga. Stesso andamento si ottiene anche cambiando il fattore di potenza; in particolare, il massimo rendimento si ottiene quando il carico è puramente resistivo, ovvero $\cos \phi = 1$ e, per un'ampia classe di trasformatori commerciali, il 'largo' massimo si ottiene attorno al valore $\phi = 3/4$.

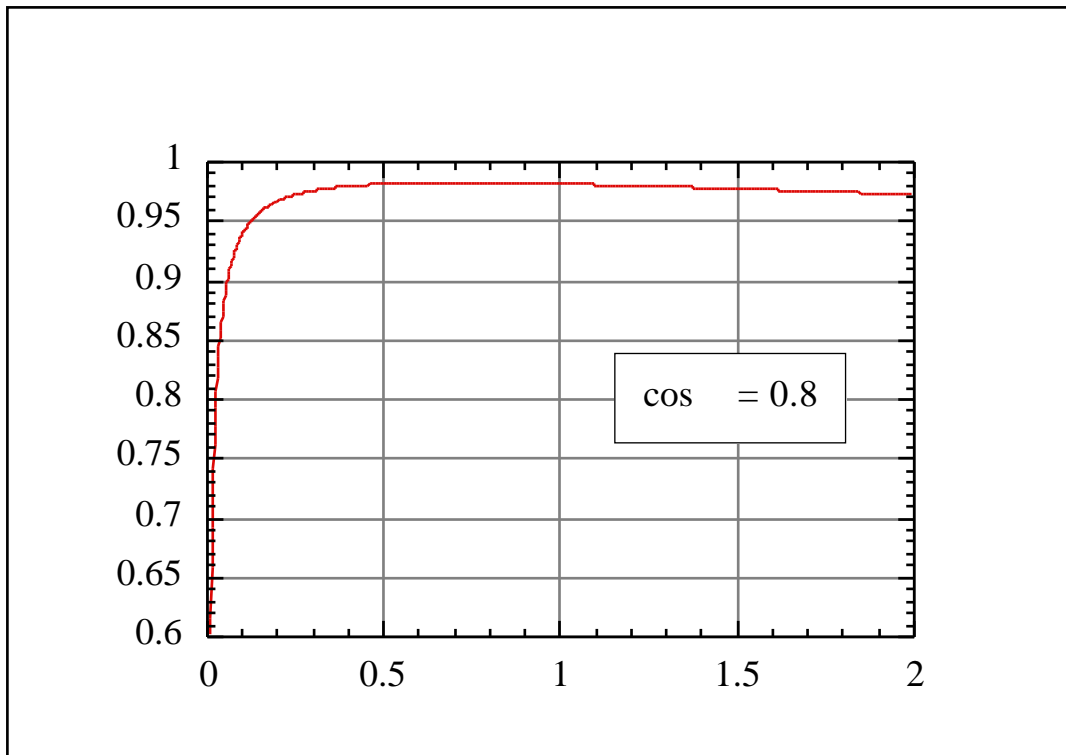


Figura 2.30: rendimento del trasformatore al variare del parametro .

Ponendoci nella condizione di massimo, siamo in grado di determinare la corrente che dovrebbe circolare al secondario per avere rendimento massimo. Tuttavia ciò non è sempre possibile. Infatti, la corrente che circola al secondario dipende dal carico, cioè dalle richieste degli utenti, che variano continuamente. Quindi, nell'arco di una giornata il rendimento cambia in continuazione, e per tenerne conto si definisce il **rendimento giornaliero**, inteso come rapporto delle energie assorbite nell'intera giornata (nelle 24 ore):

$$= \frac{\sum_k V_{2k} I_{2k} \cos \phi_k t_k}{\sum_k (V_{2k} I_{2k} \cos \phi_k + R_T I_{2k}^2) t_k + 24 P_{Fe}}$$

in cui il tempo t_k , espresso in ore, rappresenta un intervallo di utilizzazione in cui le caratteristiche della potenza prelevata sono costanti ed il significato da attribuire agli altri simboli adoperati dovrebbero risultare chiaro da quanto detto in precedenza.

La condizione di massimo per il rendimento giornaliero sarà del tutto simile a quella discussa in precedenza. Si osserva, comunque, che il rendimento va tenuto in ogni caso elevato, avendo cura che non diventi troppo piccolo: in questi casi, si pensi a un'utenza cittadina durante le ore notturne, si preferisce avere a disposizione due trasformatori, uno di grande potenza per le ore del giorno, uno

più piccolo per le ore della notte, in modo che quale dei due trasformatori sia in funzione operi sempre con una corrente secondaria prossima al valore nominale, cioè a rendimento elevato.

2.9 Prove sui trasformatori

La determinazione indiretta del rendimento comporta la conoscenza esplicita della potenza perduta nel ferro e nel rame. Per conoscere queste grandezze, ovvero valutare i parametri trasversali e longitudinali del circuito equivalente del trasformatore, si usa praticare delle prove sul trasformatore: cominciamo dalla prova a vuoto.

• Prova a vuoto

Questa prova, schematicamente mostrata in Figura 2.31, viene effettuata lasciando aperta la porta nel circuito secondario ed applicando al primario la tensione nominale V_{1N} : il voltmetro posto in parallelo alla porta primaria serve proprio a verificare che il valore efficace della tensione di alimentazione coincida con la tensione nominale. In realtà, la parte di alimentazione non è così semplice: si preferisce usare la normale rete di distribuzione dell'energia elettrica e poi adattare alle nostre esigenze il valore della tensione usando un autotrasformatore, di cui si parlerà tra poco. Comunque questo dettaglio non è essenziale per ciò che stiamo per dire e, pertanto, lo trascureremo.

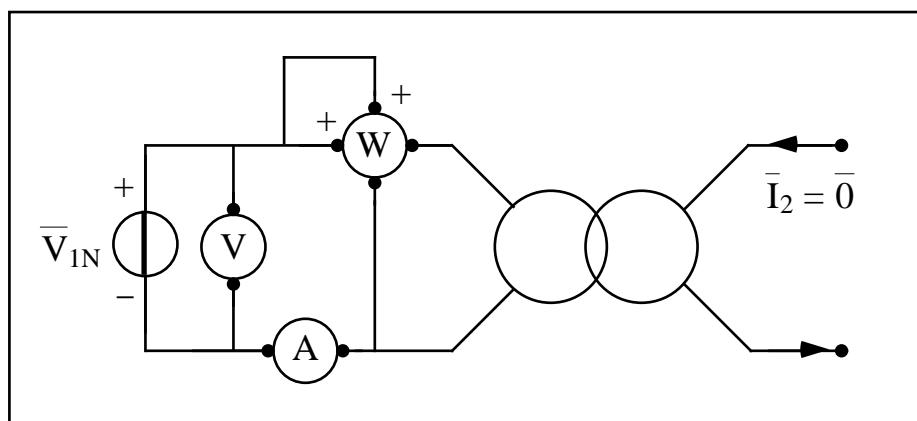


Figura 2.31: illustrazione della prova a vuoto.

Le misure fornite dall'amperometro e dal wattmetro, che indicheremo rispettivamente con I_0 e P_0 , sono in grado di fornire i valori dei parametri trasversali del trasformatore.

Per capire come ciò possa realizzarsi, ricorriamo ancora una volta al modello semplificato con le perdite resistive tutte al secondario di Figura 2.23, riprodotto, per quel che qui interessa, in Figura 2.32. Dalla misura del wattmetro e del

voltmetro si può ricavare facilmente il valore del primo parametro trasversale, il valore della resistenza R_0

$$P_0 = \frac{V_{1N}^2}{R_0} \quad R_0 = \frac{V_{1N}^2}{P_0} .$$

Inoltre, non è difficile determinare anche il fattore di potenza

$$P_0 = V_{1N} I_0 \cos \varphi_0 \quad \cos \varphi_0 = \frac{P_0}{V_{1N} I_0} .$$

Nota l'angolo φ_0 , è poi semplice valutare la potenza reattiva Q_0 e da essa la reattanza $X_0 = L_0$; in formule:

$$Q_0 = P_0 \tan \varphi_0 = \frac{V_{1N}^2}{X_0} \quad X_0 = \frac{V_{1N}^2}{Q_0} \quad L_0 = \frac{V_{1N}^2}{Q_0} .$$

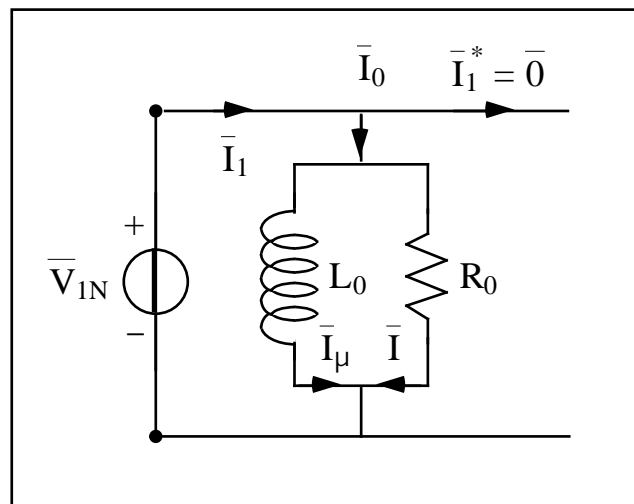


Figura 2.32: schema della prova a vuoto.

Dunque, la misura illustrata in Figura 2.31 consente di determinare i parametri trasversali, R_0 ed L_0 , di un trasformatore; in altri termini, siamo finalmente in grado di stimare, con ragionevole approssimazione, la potenza P_{Fe} , dissipata nel ferro.

• Prova in cortocircuito

Per valutare le perdite negli avvolgimenti e l'induttanza di dispersione, i cosiddetti parametri longitudinali del trasformatore, possiamo effettuare un nuovo insieme di misure, denominato prova in cortocircuito.

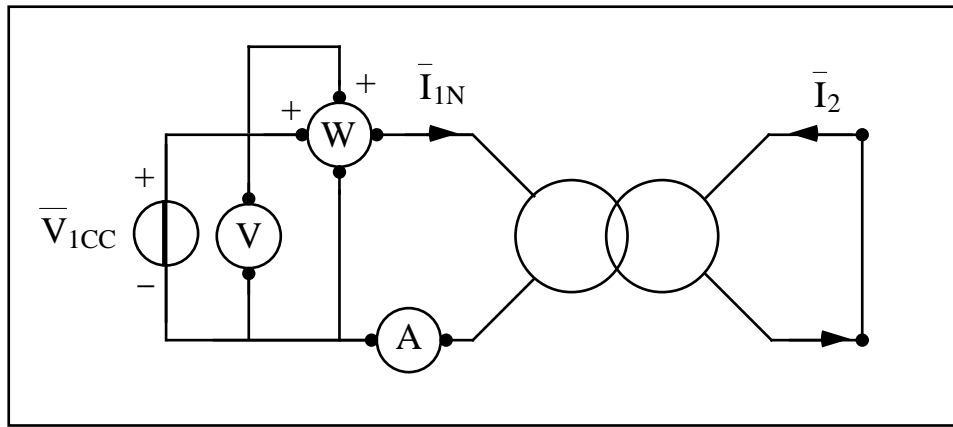


Figura 2.33: prova di corto circuito su un trasformatore.

Per questa prova si pone in cortocircuito la seconda porta. Si impone alla prima porta una tensione V_{ICC} , detta tensione di cortocircuito, definita come la tensione che, con il secondario in cortocircuito, fa circolare al primario la corrente nominale. Questa tensione è di gran lunga più bassa di quella nominale V_{IN} e bisogna fare particolare attenzione a partire da tensioni più basse di quella di cortocircuito e, poi, aumentare il valore poco per volta. Se, sempre con la porta secondaria in corto circuito, la tensione dovesse malauguratamente superare i limiti suddetti, è ben far durare la misura il più breve tempo possibile poiché, date le elevate correnti in gioco, il trasformatore potrebbe subire danni molto seri.

Anche in questa prova si utilizza un autotrasformatore, al quale abbiamo già fatto cenno nella prova a vuoto, per ridurre la tensione della linea a valori più bassi.

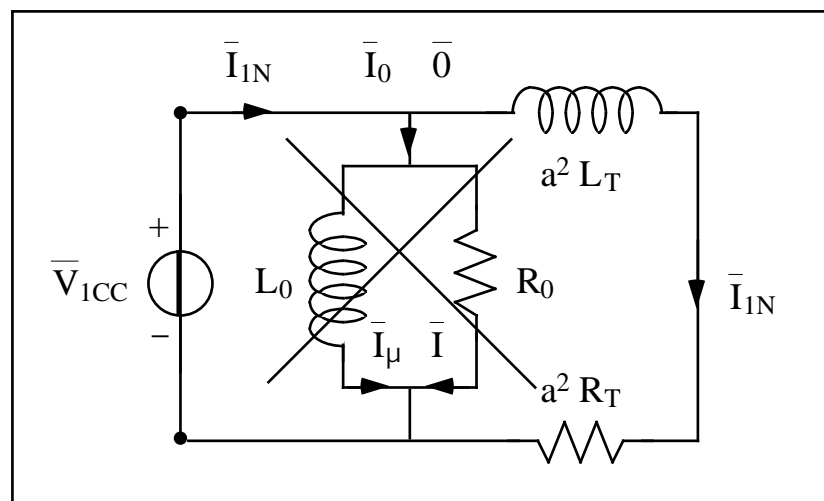


Figura 2.34: schema della prova in corto circuito.

Spieghiamo questa prova ricorrendo ancora una volta allo schema semplificato di Figura 2.23, adattato al caso in esame in Figura 2.34, in cui i parametri longitudinali della porta secondaria sono stati ricondotti al primario, moltiplicandoli ovviamente per a^2 . Notate che i parametri trasversali sono stati

eliminati dallo schema dato che, essendo molto più elevati degli altri, possono essere considerati dei circuiti aperti.

Dunque, misurata V_{1CC} grazie al voltmetro e la corrente nominale I_{1N} per mezzo dell'amperometro, la potenza misurata con il wattmetro rappresenta la potenza attiva assorbita dagli avvolgimenti di rame

$$P_{CC} = a^2 R_T I_{1N}^2 \quad R_T = \frac{P_{CC}}{a^2 I_{1N}^2} .$$

Inoltre, dalla conoscenza del fattore di potenza

$$P_{CC} = V_{1CC} I_{1N} \cos \varphi_{CC} \quad \cos \varphi_{CC} = \frac{P_{CC}}{V_{1CC} I_{1N}} ,$$

si può dedurre l'angolo φ_{CC} e la potenza reattiva Q_{CC} , e da essa la reattanza $X_T = L_T$; in formule:

$$Q_{CC} = P_{CC} \tan \varphi_{CC} = a^2 X_T I_{1N}^2 \quad X_T = \frac{Q_{CC}}{a^2 I_{1N}^2} \quad L_T = \frac{Q_{CC}}{a^2 I_{1N}^2} .$$

Dunque, la misura illustrata in Figura 2.34 consente di determinare i parametri longitudinali, R_T ed L_T , di un trasformatore; in altri termini, siamo finalmente in grado di stimare, con ragionevole approssimazione, la potenza P_{Cu} , dissipata negli avvolgimenti.

Alcune considerazioni prima di terminare.

La prima riguarda la simmetria dei due procedimenti di misura: riguardate quanto detto sulle due prove e scoprirete una notevole simmetria, negli schemi e nelle formule. La seconda riguarda la frequenza: un dato che abbiamo implicitamente usato e non misurato è la frequenza. Gli schemi di misura presentati, pertanto, vanno completati con un frequenzimetro per misurare la frequenza delle grandezze alternate, che abbiamo ommesso dagli schemi al fine di renderli più leggibili.

2.10 Caduta di tensione

Per capire quale sia il problema che vogliamo affrontare in questo paragrafo, ritorniamo allo schema approssimato, secondo Kapp, del trasformatore di Figura 2.23. Nella Figura 2.35 abbiamo riprodotto questo schema di trasformatore chiuso su un carico generico.

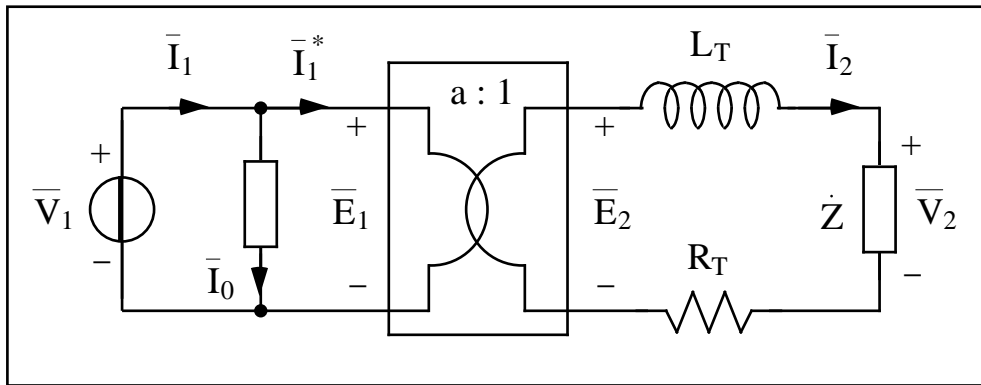


Figura 2.35: trasformatore chiuso su un generico carico.

Osservate questa figura con attenzione: i parametri trasversi sono stati rappresentati per mezzo di una generica impedenza e sul carico abbiamo fatto la convenzione dell'utilizzatore, cambiando l'usuale verso della corrente alla porta secondaria. Niente di particolarmente complicato: dovrete essere ormai abituati a questi cambi di convenzione, sempre collegati alla semplificazione della trattazione che si vuole svolgere.

Se la porta secondaria è a vuoto, la tensione che si misura a questa porta è proprio \bar{E}_2 ; quando, invece, è presente un carico, la tensione assume il valore \bar{V}_2 che dipende dal carico collegato. La *caduta di tensione* (V) è definita proprio con riferimento ai valori efficaci di queste tensioni

$$V = E_2 - V_2 ,$$

e rappresenta la variazione di tensione alla porta secondaria del trasformatore nel funzionamento a vuoto e sotto carico. Più precisamente, le norme CEI definiscono caduta di tensione industriale (c.d.t.i.) il rapporto

$$\frac{V}{E_2} = 1 - \frac{V_2}{E_2} ,$$

ovvero il suo equivalente percentuale

$$V\% = 100 \left(1 - \frac{V_2}{E_2} \right) .$$

Comunque, a parte i simboli e le definizioni, dobbiamo valutare la differenza tra i moduli delle tensioni a vuoto e sotto un generico carico. Allora, applicando la LKT alla maglia di uscita, possiamo scrivere:

$$\bar{E}_2 = \bar{V}_2 + (R_T + j L_T) \bar{I}_2 .$$

Da questa relazione tra fasori dobbiamo estrarre le informazioni relative ai valori efficaci che ci interessano per calcolare la caduta di tensione: per fare ciò, l'abbiamo rappresentata graficamente in Figura 2.36. La costruzione che segue illustra nel piano di Gauss quanto accade nella realtà, ma non aggiunge informazioni altre informazione alla LKT.

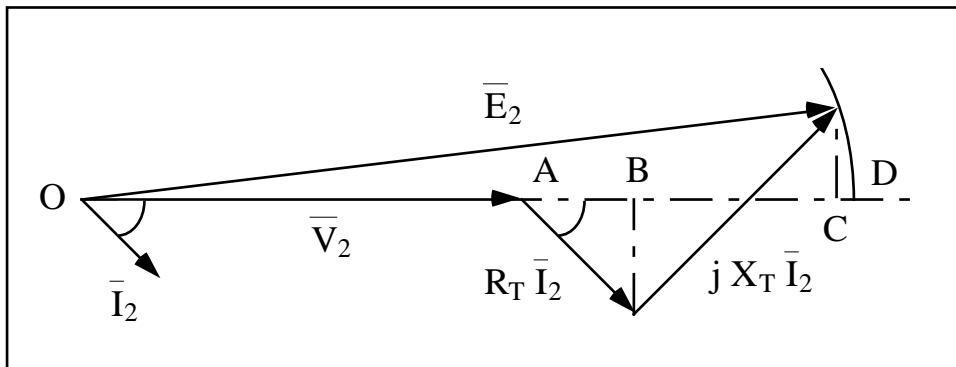


Figura 2.36: rappresentazione fasoriale della LKT alla maglia di uscita.

Iniziamo a dire che abbiamo supposto la corrente \bar{I}_2 in ritardo, di un certo angolo ϕ , rispetto alla tensione \bar{V}_2 , assumendo un carico di tipo ohmico - induttivo: questa ipotesi non è necessaria, ma è stata fatta per illustrare un caso abbastanza frequente: per renderne conto fino in fondo, adattate quanto diremo in questo paragrafo a un carico di tipo ohmico - capacitivo. Osservate che la tensione $R_T \bar{I}_2$ è parallela alla corrente \bar{I}_2 , mentre la tensione $j X_T \bar{I}_2$ è in anticipo di $\pi/2$, sempre rispetto alla corrente. La scelta di porre \bar{V}_2 sull'asse reale, anche se in figura non viene riportato, è del tutto arbitraria.

Consideriamo, ora, la circonferenza di raggio E_2 e facciamola passare per il punto D del disegno. Ci rendiamo conto che la caduta di tensione è pari alla differenza:

$$V = E_2 - V_2 = \overline{OD} - \overline{AO} = \overline{AD} .$$

Tuttavia, nei casi di maggior interesse applicativo, il segmento \overline{AD} è circa pari a \overline{AC} , essendo trascurabile il piccolo segmento \overline{CD} . Pertanto, possiamo approssimativamente scrivere

$$V = E_2 - V_2 = \overline{OD} - \overline{AO} = \overline{AD} \approx \overline{AC} .$$

Ora vedrete come la semplificazione introdotta renda meno complicato il calcolo della caduta di tensione. Osservando la Figura 2.36 e ricordando le definizioni delle funzioni trigonometriche seno e coseno, non è difficile scrivere che

$$\overline{AC} = R_T I_2 \cos \left(\frac{\pi}{2} - \varphi \right) + X_T I_2 \cos \left(\frac{\pi}{2} - \varphi \right) = R_T I_2 \cos \varphi + X_T I_2 \sin \varphi ,$$

essendo φ l'angolo di fase tra il fasore della tensione \overline{V}_2 e quello della corrente.

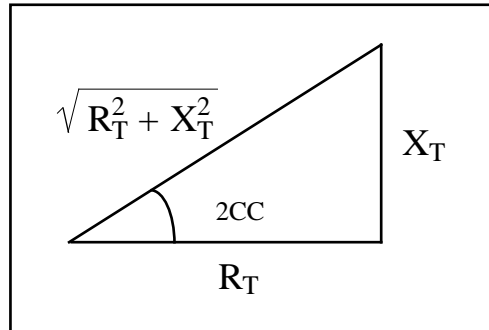


Figura 2.37: impedenza ed angolo di fase.

Se immaginate di eliminare l'impedenza di carico e di sostituirla con un cortocircuito, indicando con φ_{2CC} la fase dell'impedenza $R_T + j X_T$, detto angolo di cortocircuito, aiutandovi con la Figura 2.37, potete scrivere che

$$\cos \varphi_{2CC} = \frac{R_T}{\sqrt{R_T^2 + X_T^2}} , \quad \sin \varphi_{2CC} = \frac{X_T}{\sqrt{R_T^2 + X_T^2}} ,$$

e la relazione precedente diventa

$$\begin{aligned} \overline{AC} &= R_T I_2 \cos \varphi + X_T I_2 \sin \varphi = \\ &= I_2 \sqrt{R_T^2 + X_T^2} (\cos \varphi \cos \varphi_{2CC} + \sin \varphi \sin \varphi_{2CC}) = \\ &= I_2 \sqrt{R_T^2 + X_T^2} \cos(\varphi - \varphi_{2CC}) . \end{aligned}$$

Sostituendo questa ultima relazione nella definizione della caduta di tensione, possiamo, finalmente, scrivere

$$V \overline{AC} = I_2 \sqrt{R_T^2 + X_T^2} \cos(\varphi - \varphi_{2CC}) .$$

Questa formula è utile per valutare la caduta di tensione e, quindi, per studiare quando la V è nulla. Si verifica, facilmente, che la V è nulla nel caso di circuito aperto alla porta secondaria, quando la corrente I_2 è nulla, oppure

$$V = 0 \quad \cos(\varphi - \varphi_{2CC}) = 0 \quad \Rightarrow \quad \varphi - \varphi_{2CC} = \frac{\pi}{2} .$$

Ora, dato che, come suggerisce la Figura 2.37, l'angolo di cortocircuito al secondario vale

$$\alpha_{CC} = \arctan \frac{X_T}{R_T},$$

concludiamo pure che la caduta di tensione è nulla in corrispondenza dell'angolo di fase

$$= \arctan \frac{X_T}{R_T} - \frac{\pi}{2}.$$

Riassumendo, dato un carico \dot{Z} , supposto, per esempio, di tipo ohmico - induttivo, abbiamo tracciato il grafico della caduta di tensione, abbiamo calcolato una sua buona approssimazione, dalla quale abbiamo dedotto quando essa si annulla: si annulla, ovviamente, quando il carico alla porta secondaria è un circuito aperto, ma si annulla anche quando la porta secondaria è chiusa su un carico particolare, in grado di sostenere un ritardo della corrente rispetto alla tensione proprio pari all'angolo $\alpha_{CC} - \pi/2$, legato all'angolo di cortocircuito al secondario.

Questo era un risultato davvero imprevedibile? Non era del tutto imprevedibile se ricordate la condizione di adattamento di un carico ad un generatore reale in regime sinusoidale.

Come vedremo nel volume dedicato agli impianti elettrici, il problema del calcolo della caduta di tensione è un problema generale che viene risolto secondo le stesse modalità descritte in questo paragrafo.

2.11 Trasformatori in parallelo

Per capire perché è conveniente disporre due trasformatori in parallelo, consideriamo una linea di distribuzione dell'energia elettrica, che per semplicità immagineremo monofase, per mezzo della quale si debba alimentare un generico carico, come illustrato in Figura 2.38.

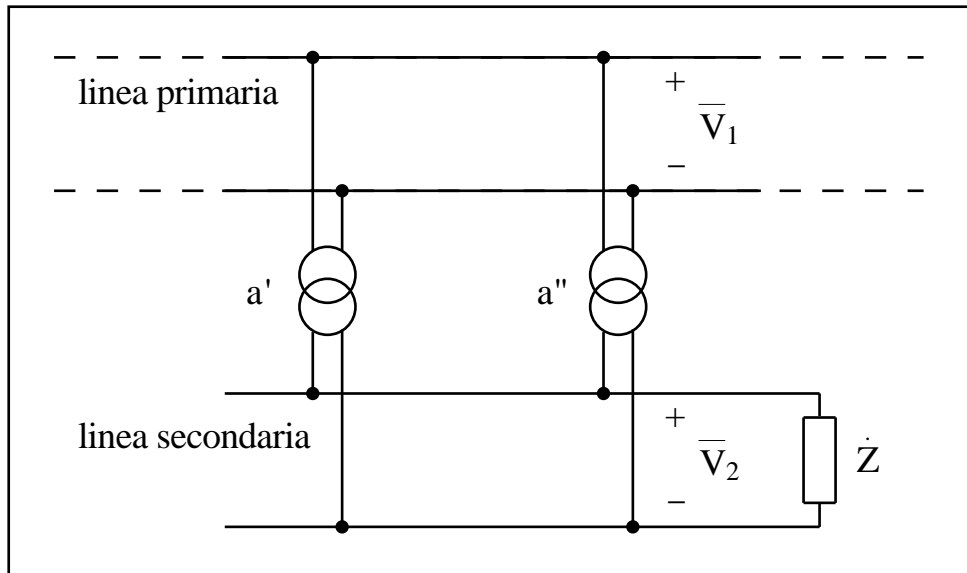


Figura 2.38: parallelo di due trasformatori.

È opportuno non affidare il servizio di utenza ad un unico trasformatore per due motivi: in primo luogo perché in caso di guasto o manutenzione di uno dei due trasformatori interviene il secondo a garantire la continuità del servizio; in secondo luogo, richiamando alla memoria quanto detto a proposito del rendimento dei trasformatori, per cui è opportuno fare lavorare il trasformatore con una corrente prossima a quella nominale, si conclude immediatamente che, nelle ore di minor richiesta, la notte ad esempio, è utile far lavorare il solo trasformatore più piccolo, posto in parallelo al trasformatore più grande, che opera nelle ore di massimo carico.

Per i motivi appena esposti, bisogna studiare questo tipo di collegamento con l'intento di comprendere quali siano le migliori condizioni di esercizio e quali caratteristiche debbano possedere i due trasformatori per essere posti efficientemente in parallelo.

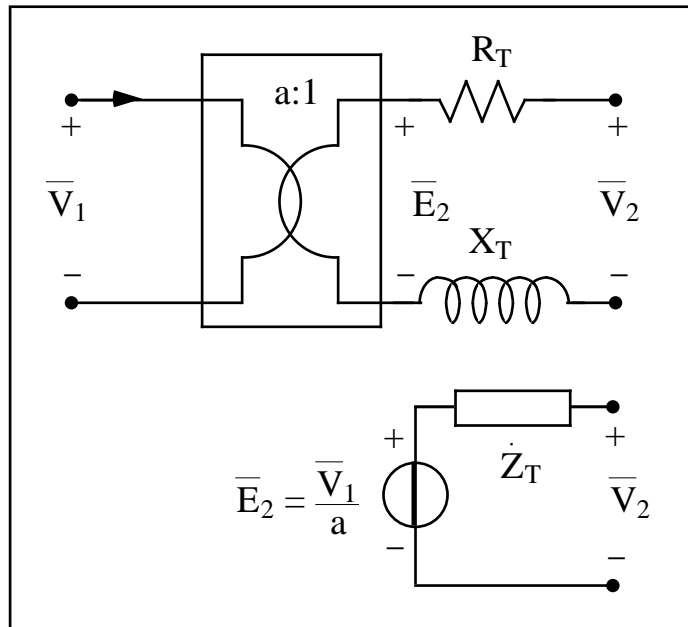


Figura 2.39: circuito equivalente visto dal secondario.

Cominciamo col dire che ognuno dei due trasformatori può essere schematizzato come mostrato in Figura 2.39. Ciò discende dal solito modello semplificato di Kapp in cui si è considerato la sola maglia di uscita, riportando però al secondario la tensione di ingresso che vale, appunto

$$\bar{E}_2 = \frac{\bar{V}_1}{a}.$$

Interessiamoci solo dei secondari dei nostri trasformatori e della ‘linea secondaria’ a cui sono collegati. Il nostro parallelo può, dunque, essere rappresentato come indicato in Figura 2.40.

Quando l’interruttore è chiuso i due trasformatori sono collegati al carico; nel caso contrario, funzionano a vuoto. Allora, onde evitare sprechi inutili, la prima cosa da imporre è che non vi sia circolazione di corrente quando la linea secondaria è aperta. Quindi la *corrente a vuoto*, che circola quando l’interruttore è aperto, deve essere nulla. In questa situazione le correnti varranno:

$$\bar{I}_Z = \bar{0}, \quad \bar{I}_A = -\bar{I}_B = \frac{\bar{E}_A - \bar{E}_B}{\dot{Z}_A + \dot{Z}_B}.$$

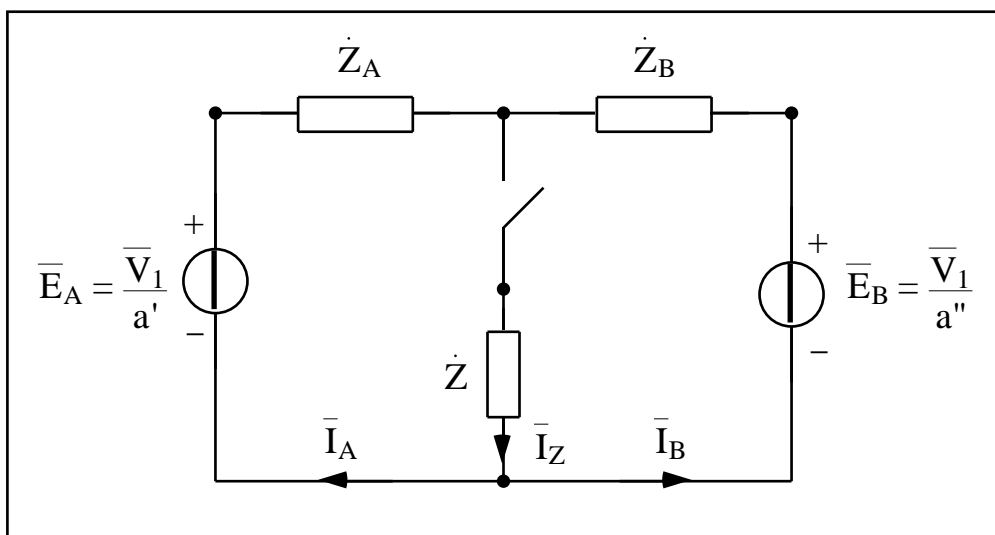


Figura 2.40: circuito equivalente del parallelo di due trasformatori.

Affinché la corrente \bar{I}_A sia nulla, occorre che

$$\bar{E}_A = \bar{E}_B \quad \frac{\bar{V}_1}{a'} = \frac{\bar{V}_1}{a''} \quad a' = a'' = a .$$

In altri termini, se vogliamo porre due trasformatori in parallelo, la prima cosa di cui dobbiamo preoccuparci è che i rispettivi rapporti di trasformazione siano uguali; qualora non lo fossero, pagheremmo il prezzo di una corrente non nulla a carico non collegato. Ora, ammesso pure che i due trasformatori rispettino questa condizione, una volta che l'interruttore colleghi il carico generico alla rete, dobbiamo richiedere che entrambi i trasformatori **funzionino a pieno carico**, cioè nessuno dei due lavori in condizioni di basso rendimento.

Visto che $\bar{E}_A = \bar{E}_B$, il circuito equivalente di Figura 2.40 può essere ulteriormente semplificato, in accordo con il teorema di Thévenin, secondo quanto mostrato in Figura 2.41.

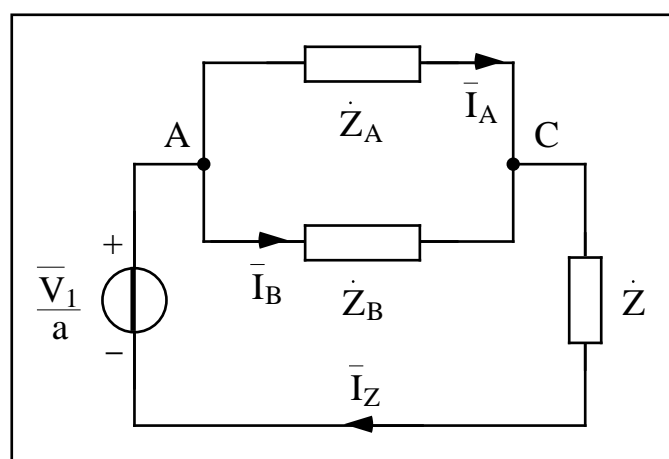


Figura 2.41: rete semplificata per lo studio del parallelo di due trasformatori.

Funzionare a pieno carico significa che nei trasformatori deve circolare una corrente prossima a quella nominale, che è proprio la corrente per la quale il trasformatore è dimensionato e per la quale si ha un rendimento vicino a quello massimo. Ora, tra le impedenze \dot{Z}_A e \dot{Z}_B , che sono coincidenti con le impedenze di cortocircuito (se consideriamo, come già abbiamo fatto, i parametri trasversali coincidenti con un circuito aperto), dobbiamo richiedere che sussista la relazione

$$\bar{V}_{AC} = \dot{Z}_A \bar{I}_{AN} = \dot{Z}_B \bar{I}_{BN} \quad \frac{\dot{Z}_A}{\dot{Z}_B} = \frac{\bar{I}_{BN}}{\bar{I}_{AN}}.$$

In altri termini, le impedenze di corto circuito devono risultare inversamente proporzionali alle correnti nominali. Questa condizione può anche essere, ovviamente, interpretata dicendo che i due trasformatori devono avere la stessa tensione di cortocircuito. Inoltre, dato che il rapporto tra le potenze apparenti assorbite dai due trasformatori vale

$$\frac{V_{AC} I_{AN}}{V_{AC} I_{BN}} = \frac{I_{AN}}{I_{BN}} = \frac{Z_B}{Z_A},$$

dobbiamo fare in modo che la corrente del carico \bar{I}_Z si ripartisca tra i due trasformatori nello stesso rapporto che sussiste fra le rispettive potenze apparenti nominali.

In conclusione, ad un trasformatore più grande si collega in parallelo un trasformatore più piccolo, che può intervenire in caso di guasto del più grande, e viceversa, e, nelle ore di minore richiesta, si può staccare il più grande e fare lavorare soltanto il più piccolo. In tal modo, riusciamo a non far usurare il più grande e far lavorare con maggiore rendimento il più piccolo. Risulta chiaro, infine, che si possono collegare in parallelo anche due trasformatori di ugual potenza.

2.12 Autotrasformatore

Quando non esiste svantaggio nel fatto che il primario e il secondario di un trasformatore siano isolati e contemporaneamente il rapporto di trasformazione è approssimativamente contenuto tra 1 e 3, allora è vantaggioso economicamente fare una sostanziale modifica nella struttura degli avvolgimenti, come indica la Figura 2.42. La figura indica che in questo caso vi è un solo avvolgimento concatenato con il nucleo magnetico N, costituito ad esempio da un pacco di lamierini, e questo avvolgimento costituisce il primario. Il secondario è qui costituito semplicemente da

una parte dell'avvolgimento primario medesimo, quello che fa capo ai morsetti 2 e 2'. Il rapporto di trasformazione è anche in questo caso vicino al rapporto spire, ovvero al rapporto fra il numero delle spire dell'intero avvolgimento e quello interessato dalle derivazioni secondarie che fanno capo ai morsetti 2 e 2'. Le più usuali applicazioni di questi autotrasformatori si possono trovare negli impieghi domestici, nei laboratori, ma anche nelle reti in alta oppure altissima tensione come regolatori della tensione.

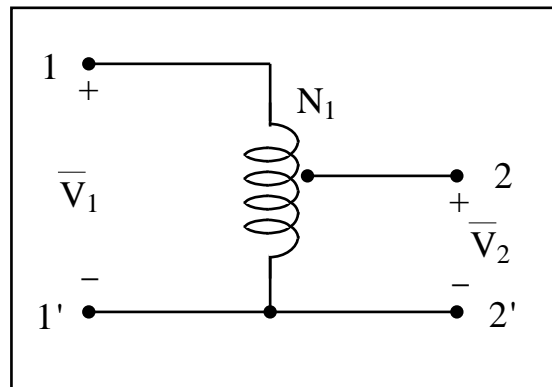


Figura 2.42: schema di principio di un autotrasformatore.

Con il termine **autotrasformatore** si intende indicare un trasformatore costituito da un unico avvolgimento, una parte del quale è comune al primario ed al secondario. Alla stregua dei trasformatori ordinari, possono essere sia abbassatori che elevatori e lo schema di funzionamento è quello di Figura 2.43.

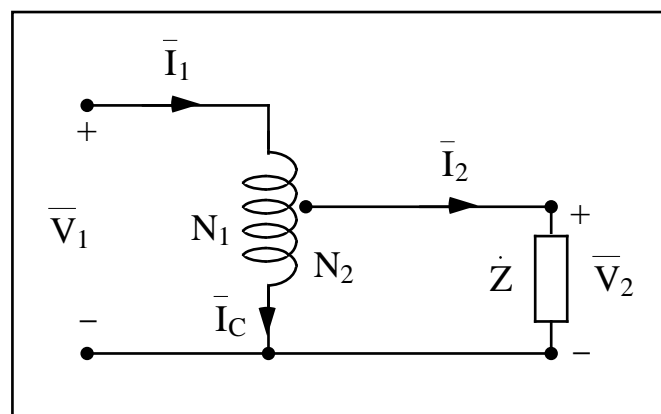


Figura 2.43: autotrasformatore collegato a un carico generico.

Il numero totale di spire è pari a N_1 , le spire al secondario sono N_2 ; le spire attraversate in esclusiva dalla corrente primaria sono, dunque, $N_1 - N_2$. La corrente \bar{I}_C è la corrente che interessa il tratto comune di spire.

Nella Figura 2.43 si sono trascurati, per semplicità, i parametri longitudinali e trasversali ed è stata assunta la convenzione dell'utilizzatore sul carico. Le equazioni che descrivono il funzionamento dell'autotrasformatore, posto, ad esempio,

$$a = \frac{N_1}{N_2} \quad 1$$

e facendo la convenzione del generatore alla porta secondaria, sono

$$\bar{V}_1 = a \bar{V}_2, \quad \bar{I}_2 = a \bar{I}_1.$$

La prima uguaglianza definisce l'accoppiamento; la seconda si ricava considerando il circuito magnetico equivalente (Figura 2.44).

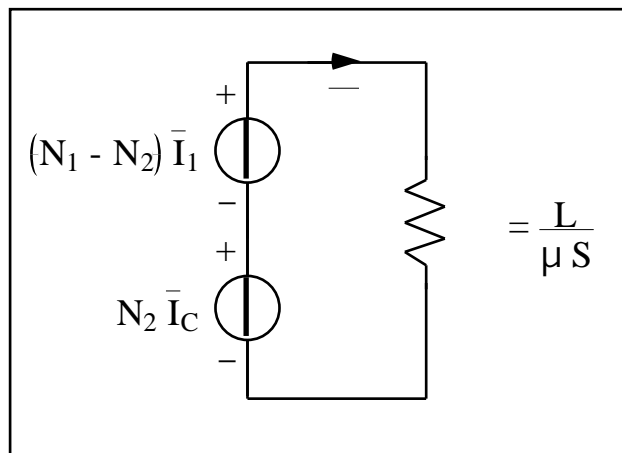


Figura 2.44: circuito magnetico equivalente di un autotrasformatore.

Applichiamo la seconda legge di Hopkinson:

$$(N_1 - N_2) \bar{I}_1 + N_2 \bar{I}_C = \quad \quad .$$

Dato che

$$\bar{I}_C = \bar{I}_1 - \bar{I}_2,$$

l'ultima relazione diventa:

$$(N_1 - N_2) \bar{I}_1 + N_2 (\bar{I}_1 - \bar{I}_2) = \quad \quad \quad N_1 \bar{I}_1 = N_2 \bar{I}_2 + \quad \quad ,$$

che, nell'ipotesi di riluttanza del ferro trascurabile, fornisce la relazione richiesta.

• Risparmio in potenza

La differenza fondamentale tra un trasformatore ed un autotrasformatore consiste nelle perdite per effetto Joule, che per l'autotrasformatore sono inferiori rispetto a

quelle di un normale trasformatore; ciò giustifica la convenienza del suo impiego, quando sussistano le condizioni accennate in precedenza. Infatti, se consideriamo un trasformatore con N_1 spire di resistenza R_1 alla porta primaria e N_2 spire di resistenza R_2 alla porta secondaria, le perdite resistive, quelle che abbiamo chiamato perdite ohmiche nel rame, valgono

$$P_{TR} = P_1 + P_2 = R_1 I_1^2 + R_2 I_2^2 .$$

Nel caso di un autotrasformatore, alla porta primaria vi sono $N_1 - N_2$ spire che rappresentano una resistenza di valore

$$R_{1A} = \frac{N_1 - N_2}{N_1} R_1 ,$$

che assorbe una potenza pari a

$$P_{1A} = R_{1A} I_1^2 = \frac{N_1 - N_2}{N_1} R_1 I_1^2 = \left(1 - \frac{N_2}{N_1}\right) P_1 = \left(1 - \frac{1}{a}\right) P_1 .$$

Già da questa relazione si vede con chiarezza che la potenza dissipata da un autotrasformatore alla prima porta è solo un'aliquota della corrispondente potenza assorbita da un trasformatore.

Lo stesso discorso si può ripetere per la porta secondaria, in cui abbiamo N_2 spire percorse dalla corrente \bar{I}_C :

$$R_{2A} = \frac{\bar{V}_2}{\bar{I}_C} = \frac{\bar{V}_2}{\bar{I}_1 - \bar{I}_2} = \frac{\bar{V}_2}{\frac{1}{a} \bar{I}_2 - \bar{I}_2} = \frac{a}{1 - a} \frac{\bar{V}_2}{\bar{I}_2} = \frac{a}{a - 1} R_2 .$$

Allora, la potenza assorbita alla porta secondaria vale

$$P_{2A} = R_{2A} I_C^2 = \frac{a}{a - 1} R_2 I_2^2 \left(1 - \frac{1}{a}\right)^2 = P_2 \left(1 - \frac{1}{a}\right)^2 .$$

Come si deduce con chiarezza dalle due potenze calcolate

$$P_{AT} = P_{Cu}(\text{autotrasformatore}) = \left(1 - \frac{1}{a}\right) P_{Cu}(\text{trasformatore}) = \left(1 - \frac{1}{a}\right) P_{TR} .$$

Quest'ultima relazione dimostra che si può avere una diversa potenza assorbita, a tutto vantaggio dell'autotrasformatore se il rapporto di trasformazione è prossimo

all'unità. Se il rapporto di trasformazione inizia ad aumentare, diventando ad esempio $a = 3$, si ha $P_{AT} = 0.6 P_{TR}$, il guadagno diminuisce rapidamente.

In quel che precede abbiamo, per semplicità, trascurato gli effetti induttivi dei due avvolgimenti. Il discorso, ovviamente, si può ripetere per la reattanza, ottenendo lo stesso risultato.

• Risparmio in volume di conduttore

Se indichiamo con L_1 la lunghezza di un solenoide di N_1 spire, è chiaro che la lunghezza del solenoide della porta primaria di una autotrasformatore vale (la sezione dei fili è 'S' in entrambe le situazioni):

$$L_{1A} = L_1 \frac{N_1 - N_2}{N_1} = \left(1 - \frac{1}{a}\right) L_1 .$$

Di conseguenza, il volume di rame necessario per realizzare queste $N_1 - N_2$ spire è

$$\text{Volume}_{1A} = L_{1A} S = \left(1 - \frac{1}{a}\right) L_1 S = \left(1 - \frac{1}{a}\right) \text{Volume}_{1T} ,$$

ed il risparmio di rame è evidente.

Per la seconda parte del solenoide, il discorso è un po' diverso. Infatti, poiché ragioniamo a parità di lunghezza L dei solenoidi, dalla relazione prima dimostrata tra le resistenze

$$R_{2A} = \frac{a}{a-1} R_2 ,$$

discende immediatamente che

$$\frac{L}{S_{2A}} = \frac{a}{a-1} \frac{L}{S_{2T}} \quad S_{2A} = \left(1 - \frac{1}{a}\right) S_{2T} .$$

Anche in questo secondo caso, dunque, a parità di lunghezza, possiamo usare, nel caso dell'autotrasformatore, una sezione più piccola, cioè abbiamo un risparmio in volume di rame usato.

In definitiva, vale, come in precedenza, la relazione

$$\text{Volume}_{Cu} (\text{autotrasformatore}) = \left(1 - \frac{1}{a}\right) \text{Volume}_{Cu} (\text{trasformatore}) .$$

• Trasparenza per la potenza complessa

Anche l'autotrasformatore è un doppio bipolo trasparente alla potenza complessa. Questa proprietà, che è tipica del trasformatore, è presto verificata. Dalla sua definizione discende, infatti, che

$$\dot{P}_1 = \bar{V}_1 \bar{I}_1^* = a \bar{V}_2 \frac{1}{a} \bar{I}_2^* = \dot{P}_2 = \dot{P}_P \quad (\text{potenza passante}).$$

Questa potenza passante è la potenza rispetto a cui viene, in genere, dimensionato un trasformatore normale. Ma per l'autotrasformatore vanno fatte considerazioni ulteriori. Infatti, è rispetto alle potenza impegnate

$$\dot{P}_{1-2} = (\bar{V}_1 - \bar{V}_2) \bar{I}_1^* = \bar{V}_1 \bar{I}_1^* \left(1 - \frac{1}{a}\right) = \dot{P}_P \left(1 - \frac{1}{a}\right) \quad \text{dalle } N_1 - N_2 \text{ spire},$$

$$\dot{P}_C = \bar{V}_2 \bar{I}_C^* = \bar{V}_2 \bar{I}_2^* \left(1 - \frac{1}{a}\right) = \dot{P}_P \left(1 - \frac{1}{a}\right) \quad \text{dalle } N_2 \text{ spire in comune},$$

che vanno dimensionate la parte superiore e inferiore di un autotrasformatore. Queste potenze, essendo piccole se 'a' è prossimo a uno, consentono dimensioni più piccole dell'autotrasformatore. Diventando sempre minore la richiesta di potenza nei due tratti, per svolgere il suo compito, un autotrasformatore avrà bisogno di immagazzinare sempre meno energia nei campi magnetici generati da solenoidi, cosa che comporta un uso più contenuto sia del rame che del ferro.

Dalle precedenti considerazioni sorge spontanea la domanda: ma, se si risparmia rispetto alle perdite resistive, se si risparmia in rame e in ferro, allora perché non usare sempre l'autotrasformatore?

In primo luogo, tutti i vantaggi esaminati risultano sempre più piccoli al crescere del rapporto di trasformazione 'a'. Ma, cosa più importante, la mancanza di isolamento tra primario e secondario mette in contatto 'fisico' la prima linea di alimentazione con la seconda linea di utilizzazione, collegamento non sempre accettabile perché causa di danni alle persone e di guasti di impianto.

Gli autotrasformatori non devono essere usati per l'alimentazione di elettrotensili portatili, come trapani, mole, saldatrici, o di lampade da usarsi in luoghi umidi, per i quali le norme antinfortunistiche prescrivono una tensione di funzionamento non maggiore di 50 V, fornita dal secondario di un trasformatore avente il centro collegato ad una buona terra, in modo da limitare a 25 V la tensione cui può essere sottoposto l'operatore a seguito di un contatto accidentale tra involucro esterno dell'apparecchio e parti in tensione. Le norme antinfortunistiche emanate dal CEI prevedono, inoltre, il collegamento a terra dell'involucro esterno dell'apparecchio, così come il collegamento a terra di qualsiasi custodia o carcassa di macchine o di

impianti elettrici, mediante un conduttore di terra in rame, di sezione non inferiore alla sezione di alimentazione. Si raccomanda vivamente l'applicazione rigorosa e costante di queste norme la cui trasgressione comporta, purtroppo, quotidianamente elettrocuzioni spesso mortali.

Prima di concludere questo paragrafo dobbiamo fare un cenno ad uno strumento ampiamente usato nella pratica professionale e di laboratorio. Si tratta di un particolare autotrasformatore, detto Variac, che ha un rapporto di trasformazione 'a' nell'intervallo $1 \div 3$, che è costituito da un avvolgimento disposto su un nucleo ferromagnetico toroidale. La tensione primaria viene applicata, nel caso di un trasformatore abbassatore ad esempio, ai morsetti della estremità dell'avvolgimento complessivo; la tensione secondaria viene prelevata tra uno dei due morsetti precedenti e in contatto strisciante la cui posizione determina il rapporto di spire e, dunque, il rapporto di trasformazione.

2.13 Notizie sulla costruzione

Per ragioni tecnologiche e per motivi connessi al rendimento ed alle tensioni di cortocircuito, un trasformatore non è quasi mai realizzato come rappresentato in Figura 2.6. In primo luogo, il nucleo non è realizzato in ferro massiccio, ma è costituito da pacchi di lamierini in lega di ferro e silicio, con una percentuale di silicio nella misura dal 3% al 5%, ad alta permeabilità magnetica e bassa cifra di perdita (0.5 - 1.5) W/kg, dello spessore che va da qualche decimo di millimetro fino ad un millimetro. Sappiamo che le perdite nel ferro per correnti parassite dipendono delle dimensioni della sezione normale alle linee di flusso, ed in questo caso dal quadrato dello spessore dei lamierini; la misura di 0.35 mm, che è stata assunta, rappresenta un compromesso tra la necessità di avere, da un lato, un costo di produzione non troppo alto, come pure una discreta resistenza meccanica, e dall'altro perdite nel ferro relativamente basse. Generalmente le perdite per isteresi e le perdite per correnti parassite stanno fra loro rispettivamente nel rapporto da 3:1 a 4:1.

Le forme di nucleo più diffuse sono *a colonna* (Figura 2.45), o *corazzato* (Figura 2.46).

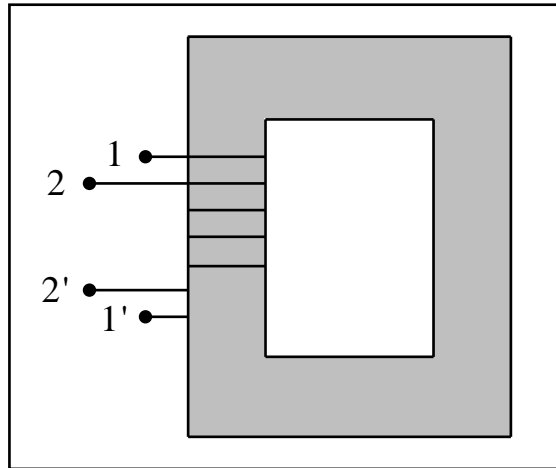


Figura 2.45: nucleo a colonna.

Per ottenerle, i lamierini sono tranciati opportunamente in più pezzi, verniciati con una sostanza isolante e successivamente accostati in modo che il piano di laminazione sia parallelo alle linee di flusso.

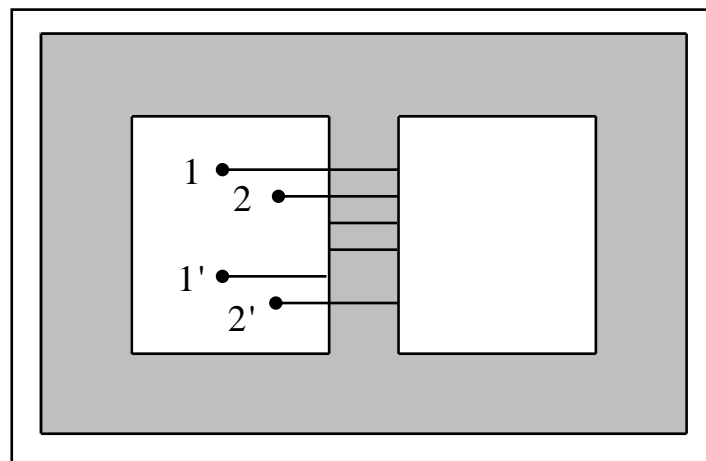


Figura 2.46: nucleo corazzato.

La sezione trasversale delle porzioni verticali dei nuclei, dette colonne, è di forma quadrata, rettangolare oppure a gradini, inscritta in un cerchio con il massimo di area utile: come esempio di sezione a gradini osservate la Figura 2.47.

La sezione trasversale delle porzioni orizzontali, dette gioghi, è generalmente rettangolare. I lamierini sono pressati con forza per mezzo di legature, morse pressa - pacchi o bulloni passanti, opportunamente isolati.

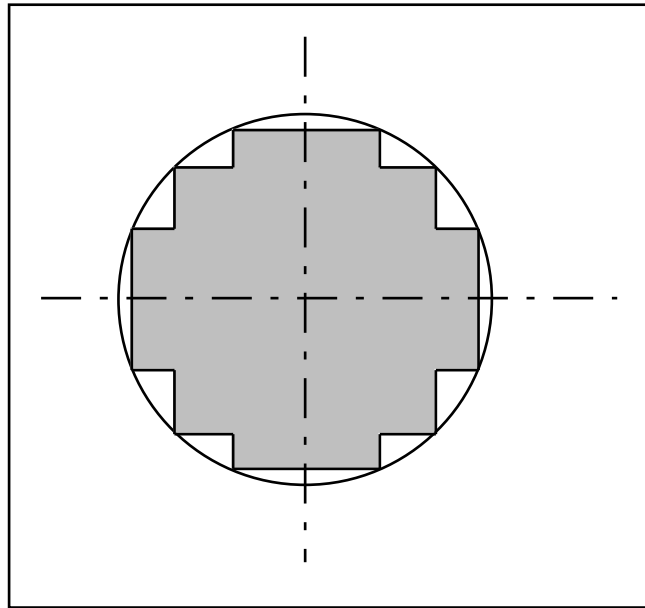


Figura 2.47: sezione di una colonna di trasformatore.

Gli avvolgimenti sono generalmente disposti intorno alle colonne in modo da rendere il valore assoluto del coefficiente di accoppiamento quanto più possibile vicino al valore limite 1. Il **coefficiente di accoppiamento**, definito come il rapporto

$$-1 \leq k = \frac{M}{\sqrt{L_1 L_2}} \leq 1,$$

è un numero reale, in valore assoluto minore dell'unità, che rappresenta una misura del grado di accoppiamento di due circuiti. Quando $|k| = 1$, si è in condizioni di accoppiamento perfetto.

In ogni caso, le disposizioni tipiche sono le due seguenti:

a) **disposizione concentrica**, nella quale gli avvolgimenti sono montati con lo stesso asse ma con diametro diverso, come in Figura 2.48;

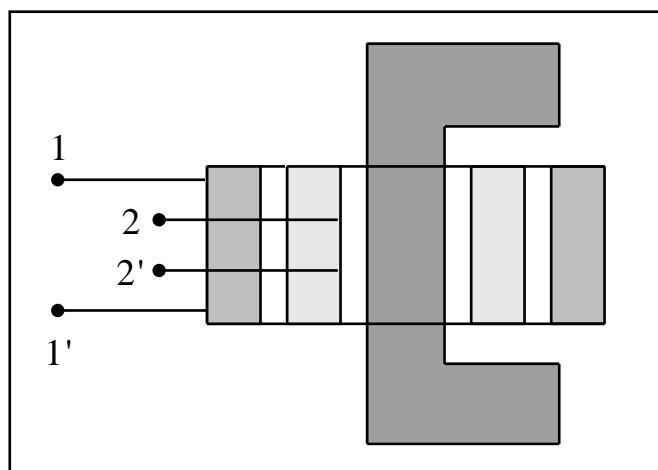


Figura 2.48: disposizione concentrica.

b) **disposizione alternata**, nella quale gli avvolgimenti, suddivisi in bobine parziali di forme discoidali, hanno diametri uguali e sono montati sullo stesso asse, con bobine appartenenti al primario ed al secondario alternativamente disposte lungo le colonne, come mostrato in Figura 2.49.

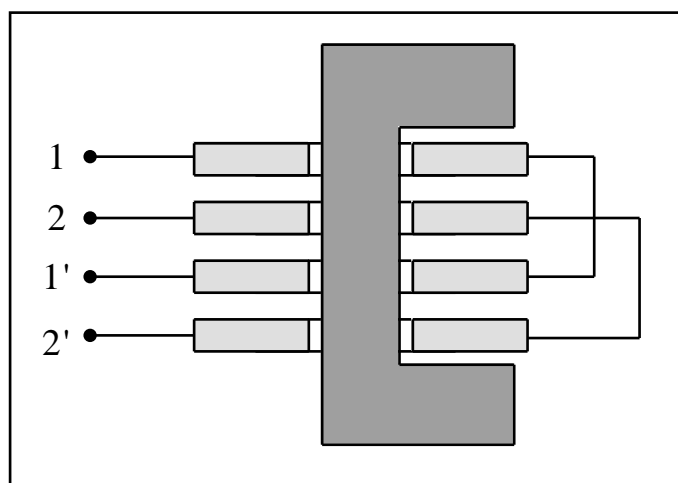


Figura 2.49: disposizione alternata.

Ovviamente, nell'uno e nell'altro caso, gli avvolgimenti sono opportunamente distanziati sia per questioni di isolamento, sia per lasciare il posto al passaggio di fluidi refrigeranti: si ricorda, infatti, che sia gli avvolgimenti, sia il circuito magnetico sono sede di perdite, con conseguente generazione di quantità di calore che devono essere smaltite per evitare che la temperatura raggiunga valori tali da danneggiare l'isolamento. Nel caso di piccoli trasformatori (potenze fino a qualche decina di chilovoltampere) e per basse tensioni, il fluido refrigerante è semplicemente l'aria. Viceversa, per potenze maggiori e per tensioni elevate si ricorre all'olio minerale per trasformatori, il quale unisce alle proprietà termiche notevoli ed efficaci proprietà elettriche (elevata rigidità). In quest'ultimo caso il trasformatore è posto in un cassone per il contenimento dell'olio, il quale potrà

avere superfici esterne lisce, nel caso di minori potenze, superfici alettate oppure a tubi, nel caso di potenze maggiori, ed addirittura potrà avere scambiatori di calore ad aria oppure ad acqua, per potenze superiori a qualche megavoltampere.

2.14 Trasformatori per usi speciali

In questo paragrafo passeremo in rapida rassegna alcuni tipi molto usati di trasformatori che, per l'uso che se ne fa, hanno assunto caratteristiche costruttive particolari.

• Trasformatori di misura

Sulle grandi linee di trasmissione dell'energia elettrica vi è spesso la necessità di effettuare la misura di tensioni e correnti il cui valore efficace è ampiamente superiore al limite offerto dal fondo scala degli strumenti comunemente disponibili. Nel caso delle medie e delle alte tensioni, poi, si aggiungono anche problemi di sicurezza. È opportuno, quindi, ricorrere all'ausilio di trasformatori dal rapporto di trasformazione particolare per riportare entro limiti 'ragionevoli' tensioni e correnti troppo elevate per effettuare direttamente le misure.

In generale i trasformatori di misura hanno caratteristiche particolari necessarie per rendere la misura quanto più fedele possibile al dato 'vero'. I carichi al secondario sono in genere rappresentati da strumenti di misura, amperometri con fondo scala massimo 5 A e voltmetri con fondo scala massimo di 0.5 kV. Tali trasformatori in genere possono essere di corrente TA e di tensione TV.

Trasformatori di corrente TA

Si tratta di un trasformatore monofase, illustrato in Figura 2.50, con il primario collegato in serie con la linea sulla quale circola la corrente da misurare, mentre il secondario è chiuso su un amperometro. Il rapporto di trasformazione risulta 'in discesa' per la corrente ed 'in salita' per la tensione.

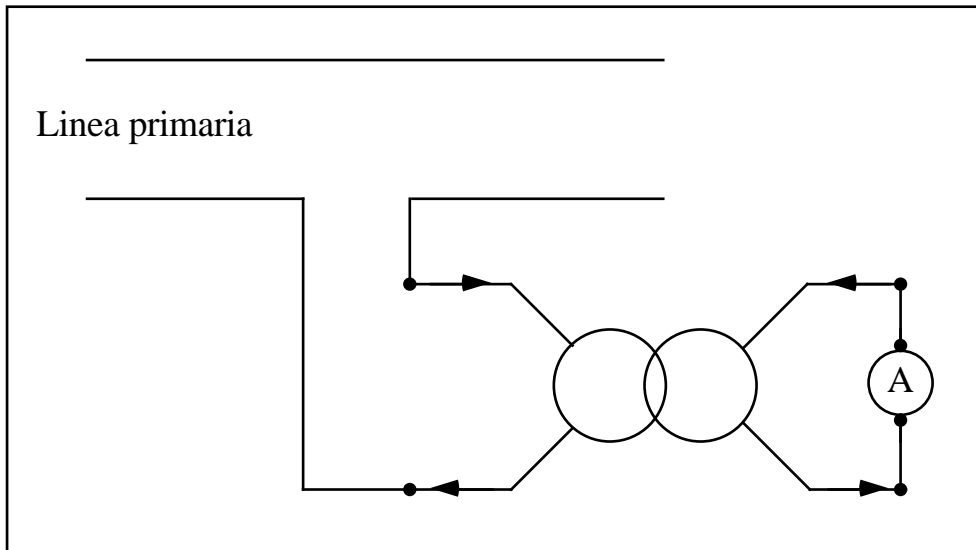


Figura 2.50: inserzione di un TA.

In realtà la misura non è così semplice poiché, se ci riferiamo ad un trasformatore reale

$$\bar{I}_1 = -\frac{1}{a} \bar{I}_2 + \bar{I}_0,$$

la presenza della corrente a vuoto \bar{I}_0 può falsare la proporzionalità tra corrente primaria e secondaria e può introdurre un errore nella misura del valore efficace della corrente. Sempre a causa della corrente a vuoto, le due correnti, primarie e secondarie, non sono in fase e ciò causa anche un errore di angolo che può essere fonte di non poche incertezze nel calcolo della potenza sulla rete, per la conoscenza della quale bisogna conoscere lo sfasamento tra corrente e tensione.

Quindi per rendere trascurabili tali errori occorre rendere trascurabile la corrente a vuoto, ad esempio usando al secondario sempre lo stesso amperometro si può tarare la scala dello strumento in modo da tenere, in qualche misura, in conto l'errore. Esistono anche TA trifasi.

Trasformatori di tensione TV

Osservate con attenzione la Figura 2.51.

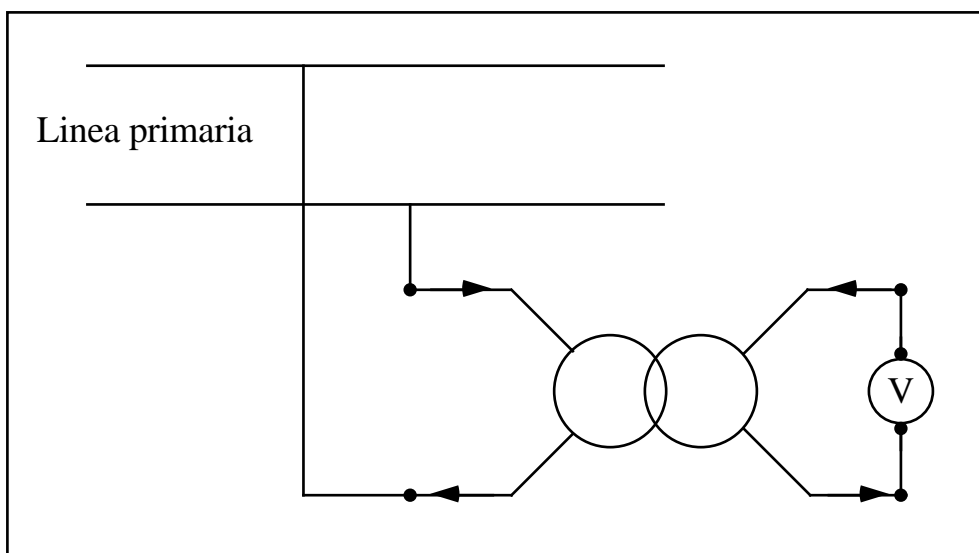


Figura 2.51: inserzione di un TV.

I trasformatori di tensione vengono inseriti in parallelo sulla linea della quale si vuole conoscere la tensione. Anche i trasformatori di tensione indipendentemente dal rapporto teorico di trasformazione, sono caratterizzati da un rapporto effettivo fra la tensione di ingresso e quella di uscita dipendente dalle specifiche condizioni di impiego. Il rapporto nominale è anche in questo caso quello fornito dal costruttore. A causa della non idealità del trasformatore, così come per il TA, anche la misura con il TV è affetta da un errore di rapporto e di angolo che dipendono dalla caduta di tensione nella resistenza e sulla reattanza equivalenti del trasformatore; le tensioni primarie e secondarie non sono né perfettamente in fase, né in opposizione di fase ed il loro rapporto non coincide con il rapporto di spire.

Per ridurre gli errori occorre diminuire le resistenze interne, aumentando la sezione dei conduttori ed abbassando le reattanze di dispersione.

Esistono anche TV trifasi.

Un uso simultaneo di un TA e di un TV consente il collegamento ad un wattmetro per la misura della potenza.

La Tabella che segue indica i modi di inserzione, funzionamento e protezioni dei trasformatori di misura.

	TA	TV
Inserzione sulla linea	Primario in serie	Primario in derivazione
Funzionamento	Quasi in corto circuito: alimenta un'impedenza molto bassa.	Quasi a vuoto: alimenta un'impedenza molto elevata.
Protezioni	Valvole di tensione, mai fusibili	Fusibili sul primario e sul secondario

Le protezioni sono dispositivi speciali, il cui approfondimento avverrà quando studierete gli Impianti Elettrici, capaci di proteggere il circuito qualora le tensioni o le correnti assumessero valori tali da danneggiare i suoi diversi componenti.

- **Trasformatori di potenza**

Hanno il compito di innalzare la tensione all'uscita delle centrali elettriche dai valori tipici di produzione dell'ordine di decine di chilovolt a centinaia di chilovolt, allo scopo di ridurre la corrente sulle linee e, quindi, la dissipazione energetica.

- **Trasformatori di isolamento o separatori**

Si tratta di trasformatori a rapporto unitario che hanno l'unica funzione di evitare che un carico sia metallicamente collegato alla rete di alimentazione.

- **Trasformatori a flusso disperso**

Sono particolari trasformatori usati per saldatura, per giocattoli e per impianti al neon. Sono dotati di un'elevata impedenza interna che li protegge in caso di cortocircuito. La dispersione del flusso con cui si ottiene l'alta impedenza interna è realizzata per mezzo di un giogo di dispersione che consiste in una colonna di materiale ferromagnetico, dotata di due traferri, in grado di ruotare.

- **Trasformatori a corrente costante**

Nell'illuminazione stradale è importante mantenere costante la corrente al variare del carico, consistente in uno o più corpi illuminanti posti in serie: per questo scopo vengono adoperati i trasformatori a corrente costante. Alla rottura di una lampada, il circuito non si interrompe, ma il trasformatore deve adeguare la propria tensione di uscita per mantenere costante la corrente. L'aumento per qualche istante della corrente di carico, causato dalla diminuzione delle lampade, comporta un aumento della forza di repulsione tra gli avvolgimenti e ciò produce una variazione della reattanza di dispersione. La f.e.m. e la corrente, a causa della variazione di questa reattanza, si riportano ai valori stabiliti.

- **Trasformatori a più avvolgimenti**

Presentano un primario e più secondari a diversi valori di tensione.

- **Trasformatori a prese**

Hanno la possibilità di variare la tensione di uscita, oppure di ingresso, spostando la connessione dei conduttori.

- **Adattatori o traslatori di impedenza**

Tale trasformatore ha lo scopo di permettere a generatori di piccola potenza di funzionare in condizioni di adattamento, o quasi. Ciò vuol dire trasferire la massima potenza attiva del carico, e una potenza reattiva più piccola possibile, al limite nulla. Per fare ciò, si collega il generatore al primario di un trasformatore con un rapporto di trasformazione tale da realizzare l'adattamento dell'impedenza del carico.

2.15 Trasformatori trifasi

Tutto lo sviluppo di questo capitolo è incardinato sul trasformatore monofase; non dobbiamo dimenticare, tuttavia, che l'energia elettrica viene prodotta da generatori trifasi per essere trasmessa e distribuita su linee elettriche trifasi. Quindi, una volta capito come funziona il trasformatore, è opportuno fare un cenno per capire come funziona un trasformatore trifase. Nella realtà, al fine di risparmiare energia, la tensione di uscita dei generatori delle centrali di produzione viene innalzata fino a diverse centinaia di chilovolt grazie a trasformatori trifasi allo scopo di ridurre in maniera proporzionale le correnti sulla linea. Si ricordi infatti che le perdite resistive vanno con il quadrato del valore efficace della corrente, per cui, abbassando le correnti sulle linee, si riducono tali perdite. Giunta poi in prossimità delle utenze, la tensione viene nuovamente abbassata ai livelli di utilizzazione. Tutto ciò si realizza per mezzo di trasformatori trifasi.

È ovvio che, per trasformare un sistema trifase di tensioni e correnti, si può ricorrere a tre trasformatori monofasi indipendenti, uno per ogni fase, con gli avvolgimenti primari fra loro collegati a stella o a triangolo, e così pure i secondari, oppure si può ricorrere a un trasformatore trifase propriamente detto, avente un unico circuito magnetico con un opportuno numero di rami fra loro interconnessi, e gli avvolgimenti sempre collegati come già detto.

• Circuiti magnetici

Se un trasformatore trifase è connesso in un sistema equilibrato e simmetrico, tutte le terne di grandezze omogenee in esso presenti sono tali da avere, istante per istante, somma zero, ovvero sono rappresentabili in regime sinusoidale da terne simmetriche di vettori. Ciò dunque accade per i tre flussi principali, che indicheremo con $\underline{\phi}_1$, $\underline{\phi}_2$ e $\underline{\phi}_3$, per i quali vale la relazione

$$\underline{\phi}_1 + \underline{\phi}_2 + \underline{\phi}_3 = \underline{0}.$$

Nella Figura 2.52 e nelle successive, i rami del circuito magnetico sono stati rappresentati con linea a tratto e punto, mentre gli avvolgimenti elettrici, alla porta

primaria ed a quella secondari, ad essi concatenati vengono indicati con una sola spira: il tutto per ragioni di semplicità grafica.

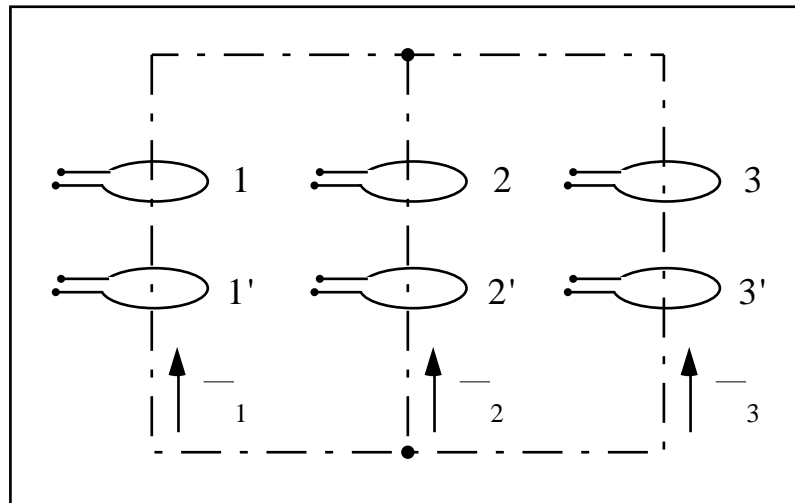


Figura 2.52: trasformatore a tre colonne.

La Figura 2.52 rappresenta schematicamente un trasformatore trifase con nucleo (o circuito magnetico) cosiddetto a **tre colonne**. La Figura 2.53 rappresenta, invece, un analogo trasformatore con nucleo a **cinque colonne**, detto anche **corazzato**. Sempre per semplicità, gli avvolgimenti sono ora indicati senza collegamenti fra loro.

Nel nucleo a tre colonne l'annullamento della somma dei tre flussi è imposto dalla struttura stessa del circuito magnetico, anche se il sistema non è equilibrato e simmetrico, qualora si trascuri l'eventuale piccolo flusso che si può chiudere attraverso l'aria fuori dalle colonne. Nel nucleo a cinque colonne, invece, questa relazione di annullamento non è generalmente verificata se il sistema trifase non è equilibrato e simmetrico, ed è proprio per questa circostanza che le particolari proprietà del nucleo a cinque colonne sono talvolta preferite.

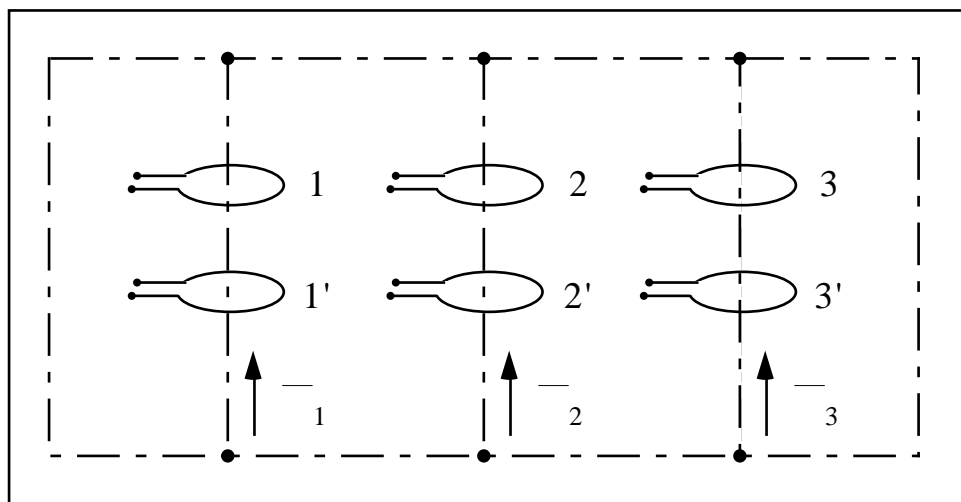


Figura 2.53: trasformatore corazzato.

Mediante l'analogia fra circuiti elettrici e circuiti magnetici, si può comprendere facilmente che un nucleo a tre colonne è analogo ad un circuito elettrico con collegamento stella - stella senza neutro, mentre un nucleo a cinque colonne è pressoché analogo a un circuito elettrico con collegamento stella - stella con neutro; in quest'ultimo caso l'analogia è ovviamente approssimata, perché la rete magnetica di Figura 2.53 ha addirittura sei nodi anziché due, tuttavia si intuisce che le colonne laterali estreme svolgano la funzione del neutro.

In verità, per la perfetta simmetria di tutte le grandezze presenti nei trasformatori trifasi, anche le riluttanze equivalenti viste dai flussi $\bar{\phi}_1$, $\bar{\phi}_2$ e $\bar{\phi}_3$ dovrebbero essere uguali fra loro: ciò non accade nel nucleo a tre colonne, ove la colonna centrale presenta riluttanza minore di quelle laterali che hanno in serie i gioghi; ciò non accade neppure nel nucleo a cinque colonne, ove esiste addirittura una rete magnetica più complessa, seppure non equilibrata; gli squilibri, dovuti alla ineguaglianza delle riluttanze magnetiche, costituiscono un problema di seconda approssimazione agli effetti elettrici, se si pensa che le riluttanze sono comunque piccole. Volendo un nucleo perfettamente equilibrato nelle riluttanze, esso dovrebbe assumere la forma di Figura 2.54 e la colonna centrale AB, che svolge la funzione di neutro, potrebbe essere assente o presente.

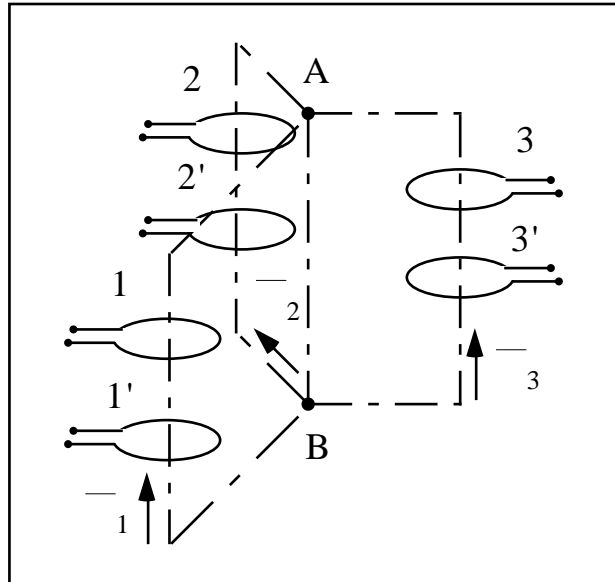


Figura 2.54: trasformatore a tre colonne con 'neutro'.

• Collegamenti fra avvolgimenti

Gli avvolgimenti primari e quelli secondari possono essere collegati in vario modo. Schemi tipici di collegamento sono, ad esempio:

- avvolgimenti primari collegati a stella e secondari collegati a stella;
- avvolgimenti primari collegati a triangolo e secondari collegati a triangolo;

avvolgimenti primari collegati a triangolo e secondari collegati a stella;
 avvolgimenti primari collegati a stella e secondari collegati a triangolo.

I collegamenti degli avvolgimenti primari vengono indicati da una lettera maiuscola, ad esempio, D per il collegamento a triangolo e Y per il collegamento a stella, mentre i collegamenti degli avvolgimenti secondari sono indicati da una lettera minuscola, ad esempio, d oppure y.

Le terne delle tensioni concatenate, primarie e secondarie, possono essere, quindi, sfasate tra loro. Tale sfasamento viene assegnato in termini di gruppo, g, pari allo sfasamento, ritardo espresso in gradi, delle tensioni concatenate secondarie rispetto alle tensioni concatenate primarie, diviso 30° . Gli schemi di collegamento raccomandati dalle norme CEI sono i gruppi 0, mostrato in Figura 2.55, e 11, mostrato in Figura 2.56.

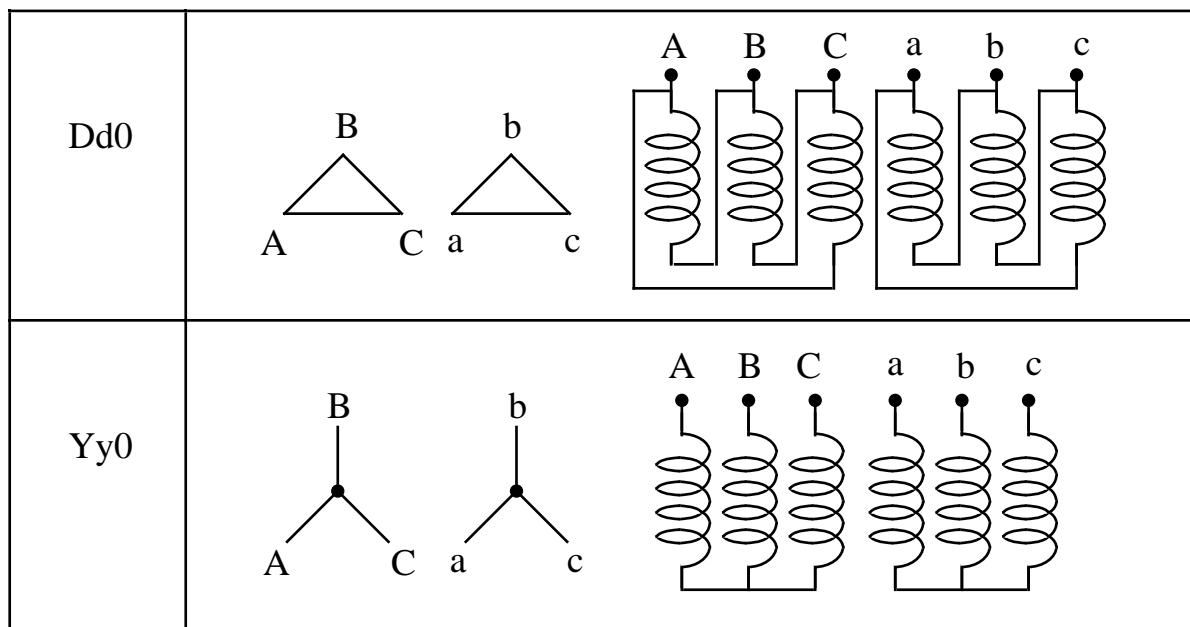
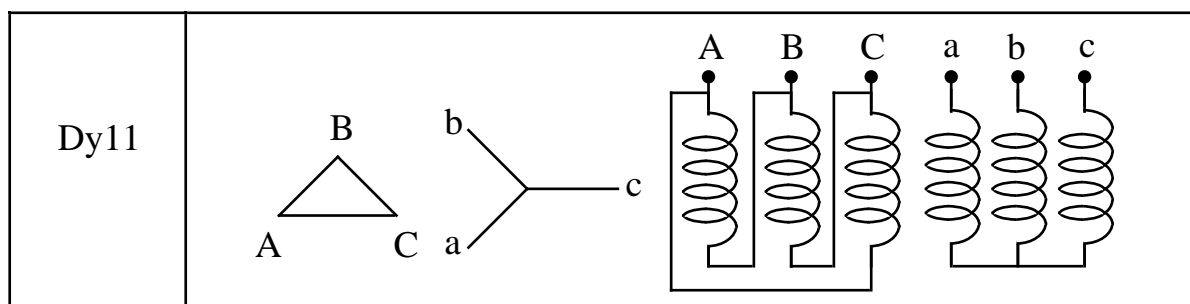


Figura 2.55: gruppo 0 (spostamento angolare 0°).



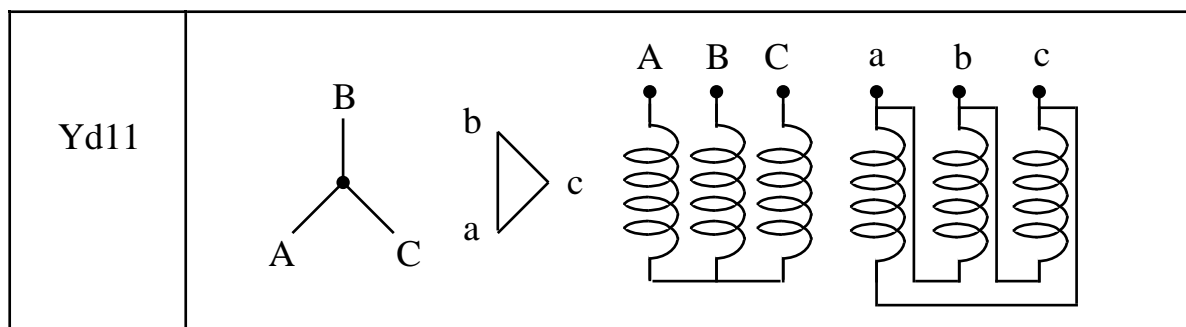


Figura 2.56: gruppo 11 (spostamento angolare 330°).

Tuttavia, le stesse norme CEI consigliano anche i gruppi 5, riportato in Figura 2.57, e 6, schematizzato in Figura 2.58. Se il collegamento è a stella, può esistere o meno il conduttore di neutro.

Spesso accade che i collegamenti degli avvolgimenti primari o secondari di un trasformatore trifase possono essere eseguiti all'esterno dell'involucro del trasformatore stesso, mediante un'apposita morsetteria.

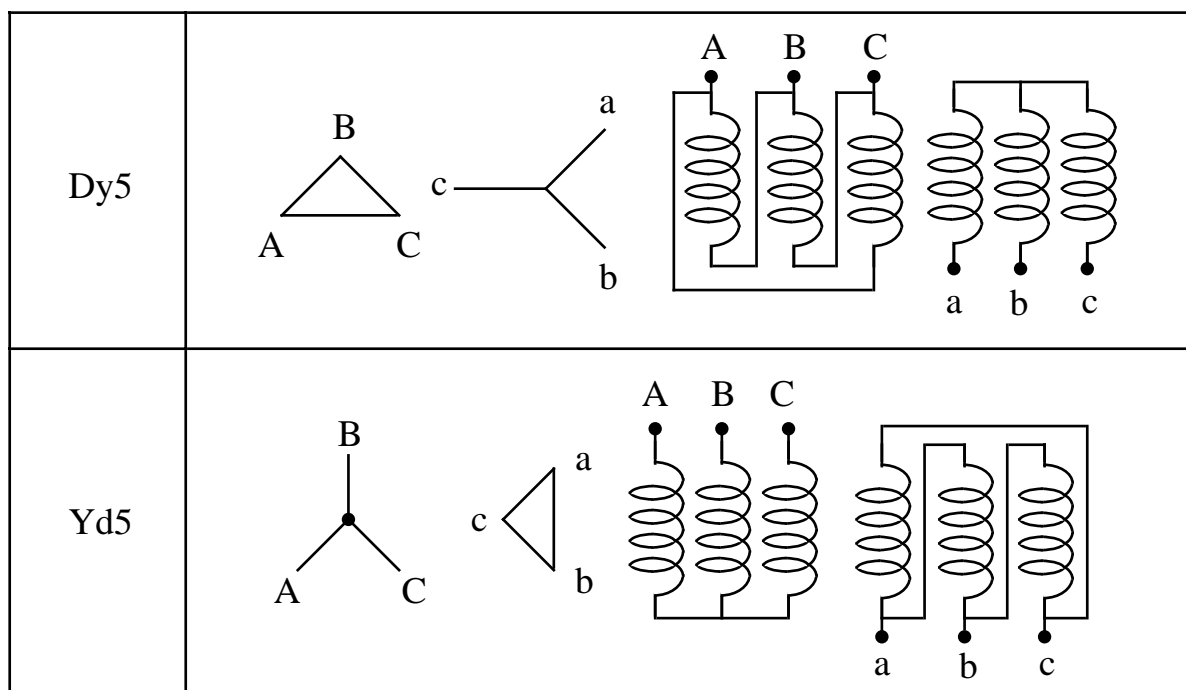


Figura 2.57: gruppo 5 (spostamento angolare 150°).

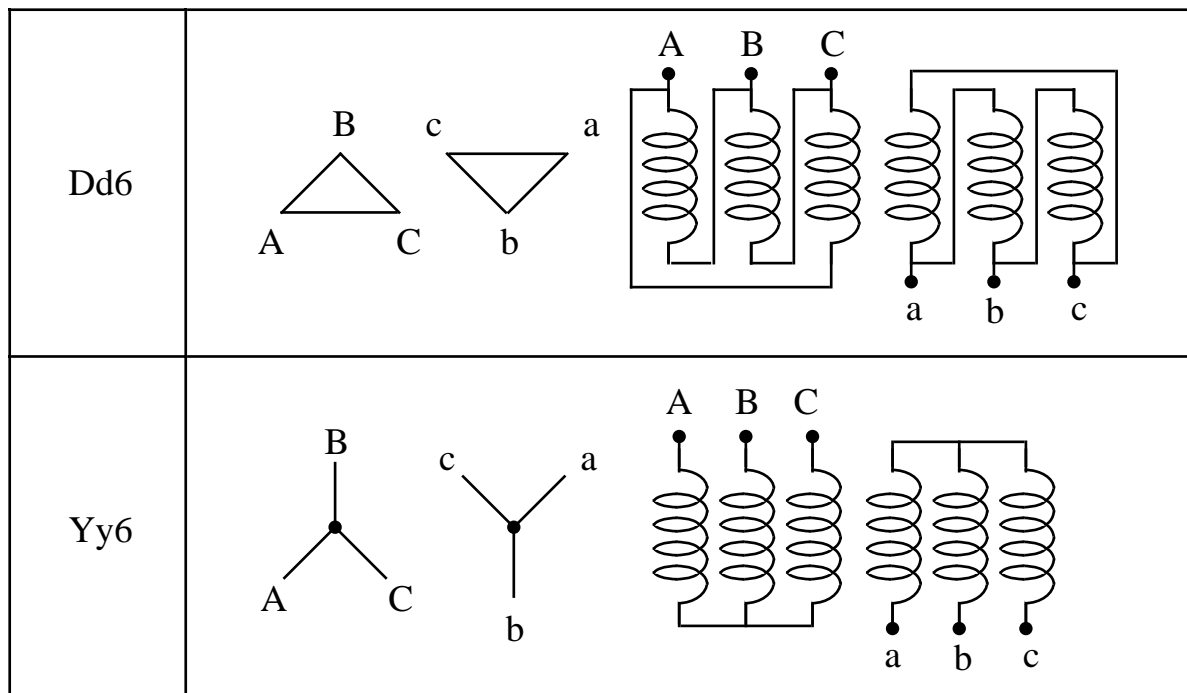


Figura 2.58: gruppo 6 (spostamento angolare 180°).

In tal caso gli estremi di ciascun avvolgimento sono saldati ognuno ad un bullone, come indica la Figura 2.59. Il collegamento può essere eseguito inserendo opportunamente piastrine metalliche fra i bulloni e serrandole con dadi filettati; con simili dadi si collegano anche i conduttori di partenza o di arrivo della linea elettrica. Le Figure 2.59b e 2.59c mostrano i collegamenti rispettivamente a stella ed a triangolo.

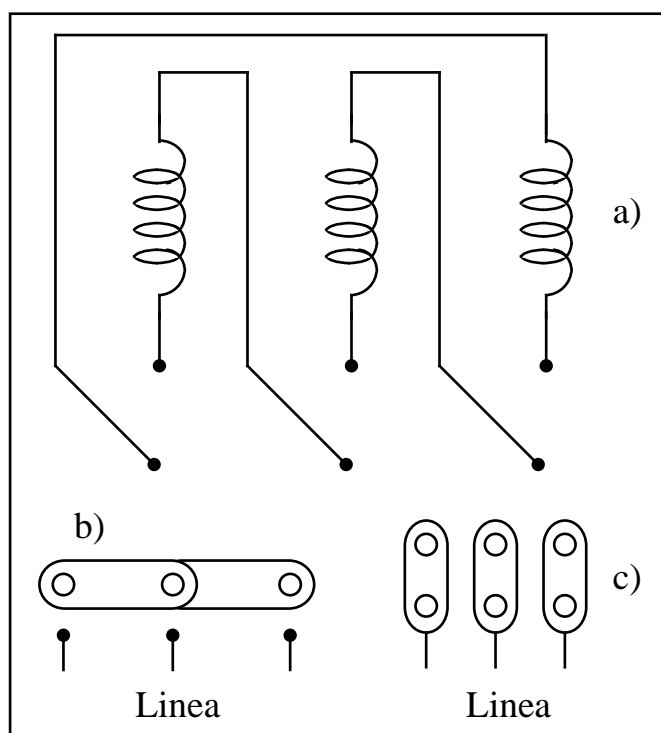


Figura 2.59: morsettiera.

Poiché in condizioni nominali è fissata la tensione ai capi di ogni avvolgimento, strettamente legata al flusso concatenato, cambiando il collegamento da triangolo a stella e viceversa, si può variare la tensione concatenata in linea nel rapporto da 1 a $\sqrt{3}$ o viceversa, e mantenere così il flusso al valore nominale previsto. Ciò vale sia per il primario, sia per il secondario. Vale la pena accennare anche al fatto che talvolta l'avvolgimento primario e/o secondario su una colonna di un trasformatore trifase è suddiviso in due sezioni che si possono collegare in serie o in parallelo. È opportuno segnalare che talvolta gli avvolgimenti primari e/o secondari possono essere collegati secondo uno schema cosiddetto a zigzag (simbolo Z per il primario, z per il secondario). Tale collegamento è riportato in Figura 2.60.

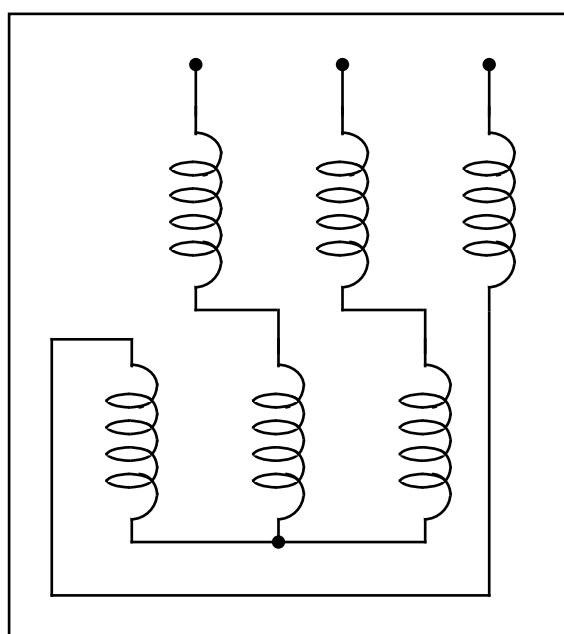


Figura 2.60: collegamento a zig - zag.

A titolo di esempio, si riporta lo schema Dz6.

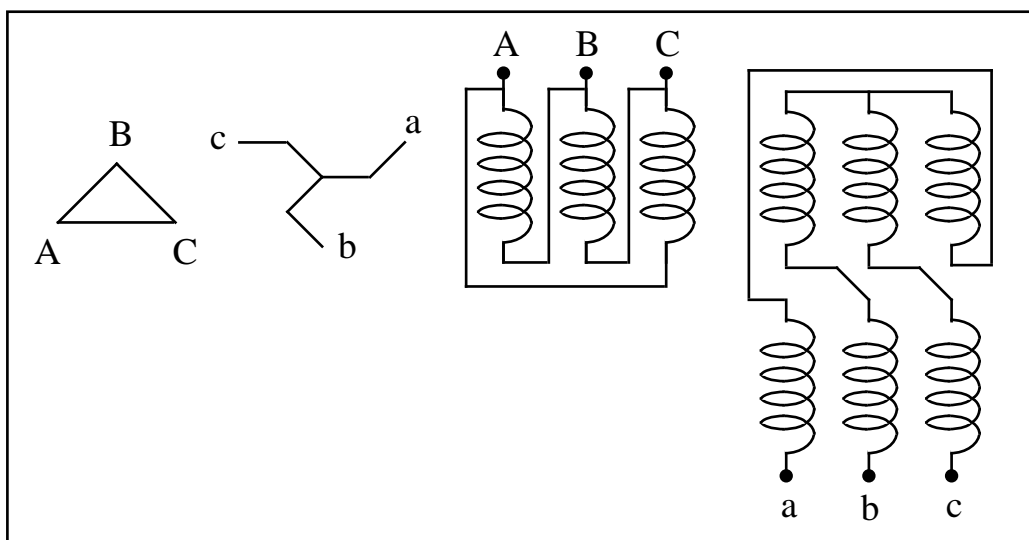


Figura 2.61: lo schema Dz6.

• Circuiti equivalenti e loro interpretazioni

Poiché nella maggioranza dei casi i trasformatori trifasi si usano in sistemi simmetrici ed equilibrati, si può fare riferimento al circuito equivalente relativo ad una singola fase, ritenendo che per le altre fasi il circuito equivalente sia identico, a parte l'angolo di fase di tutte le grandezze in esso rappresentate, che subisce un incremento di $\pm 2/3$. Come schemi completi o semplificati si usano così tutti quelli che abbiamo indicato nei precedenti paragrafi.

È bene precisare che il circuito equivalente di una fase si riferisce generalmente per convenzione a un singolo avvolgimento (o serie, o parallelo di due sezioni di avvolgimento nel caso dello zigzag e simili); che poi il collegamento degli avvolgimenti sia a stella oppure a triangolo verrà precisato a parte. Pertanto, nel circuito equivalente la coppia di grandezze \bar{V}_1 ed \bar{I}_1 , o \bar{V}_2 ed \bar{I}_2 , indicheranno ancora, rispettivamente, quelle del primario o del secondario e saranno una tensione stellata ed una corrente di linea, a seconda che il collegamento sia a triangolo oppure a stella.

Tutte le potenze che si leggono nel circuito equivalente, potenza entrante al primario, perdite nel ferro, perdite nel rame, potenza uscente al secondario, devono essere moltiplicate per 3 al fine di ottenere le corrispondenti potenze complessive nel trasformatore trifase.

2.16 Dati di targa

Un trasformatore è definito da una serie di dati specifici, che vengono riportati sulla targhetta metallica ad esso collegata; ad esempio, sulla targa si può trovare il contrassegno CEI, il nome del costruttore ed il numero di identificazione.

Generalmente i dati specifici sono i seguenti, anche se non sono sempre tutti riportati sulla targa.

- **Numero delle fasi e tipo di collegamento**

Se monofase, basta questo aggettivo; se trifase, si deve dire come sono collegati gli avvolgimenti, cioè se essi sono a stella, a triangolo oppure a zigzag, indicati con le lettere maiuscole, Y, D e Z, per il primario, con le lettere minuscole, d, y, z, per il secondario. A queste due lettere segue un numero intero (gruppo) che indica convenzionalmente lo sfasamento (ritardo) in gradi e diviso per 30° della tensione concatenata secondaria rispetto alla corrispondente primaria, quale viene determinato dai collegamenti indicati prima.

- **Tensione nominale primaria e secondaria**

Per i trasformatori monofase, le tensioni nominali V_{1N} e V_{2N} sono definite. Per quelli trifasi esse sono sempre intese come **tensioni concatenate**, qualunque sia il collegamento effettuato fra gli avvolgimenti; se è prevista una commutazione di collegamenti, si indicano i valori nominali relativi a ciascun collegamento, tenendo presente che la tensione nominale relativa ad un singolo avvolgimento ha un unico valore fisso.

- **Corrente nominale primaria e secondaria**

Per i trasformatori monofasi, le correnti nominali I_{1N} e I_{2N} sono definite. Per quelli trifasi esse sono sempre intese come **correnti di linea**, qualunque sia il collegamento effettuato fra gli avvolgimenti; se è prevista una commutazione di collegamenti, si indicano i valori nominali relativi a ciascun collegamento, tenendo presente che la corrente nominale relativa a un singolo avvolgimento ha un unico valore fisso.

- **Potenza nominale**

Essa è intesa come **potenza apparente nominale resa**, cioè uscente dal secondario in condizioni nominali; per un trasformatore monofase essa è

$$A_{2N} = V_{2N} I_{2N} ,$$

mentre per un trasformatore trifase è

$$A_{2N} = \sqrt{3} V_{2N} I_{2N} .$$

- **Fattore di potenza nominale**

Esso è da intendersi come $\cos \varphi_{2N}$; con questo dato e con i precedenti si deduce la potenza attiva nominale resa. Dato il trasformatore con le sue resistenze e reattanze, conoscendo V_{2N} , I_{2N} e $\cos \varphi_{2N}$, le grandezze nominali primarie V_{1N} e I_{1N} (ed eventualmente il $\cos \varphi_{1N}$) risultano dipendenti dalle secondarie.

• **Frequenza nominale**

Essa è generalmente $f_N = 50$ Hz per gli impianti di terra ferma in Europa. Per impianti a bordo di aeromobili la frequenza nominale è sovente $f_N = 400$ Hz. Per i trasformatori che alimentano gli altoparlanti si ha poi tutta una gamma di frequenze: quelle tipiche della voce umana o degli strumenti musicali.

• **Rapporto spire**

Esso coincide con il rapporto fra le tensioni del primario e del secondario a vuoto, oppure con il rapporto fra le correnti secondaria e primaria in cortocircuito.

• **Tensione di cortocircuito**

Essa è stata definita in precedenza e la stessa definizione vale anche per i trasformatori trifasi.

• **Rendimento in condizioni normali**

Il suo valore può variare da 0.90, nel caso di trasformatori di piccola potenza, a 0.995, per quelli di grande potenza.

• **Natura del servizio**

Può accadere che un trasformatore debba funzionare con tensioni e correnti nominali continuative, ovvero per un tempo indefinito, arbitrariamente lungo; la targa indica allora 'per servizio continuativo'. Può invece accadere, come quando si alimentano saldatrici, puntatrici o cucitrici, che il trasformatore debba funzionare in servizio con tensioni e correnti nominali per un periodo di tempo T_S relativamente breve, alcuni secondi o minuti, seguito da un altro periodo T_0 di funzionamento a vuoto. In tal caso il trasformatore si dice adatto per servizio intermittente e si definisce *rapporto di intermittenza* la quantità

$$r = \frac{T_S}{T_S + T_0}.$$

La targa riporta il valore nominale r_N di questo rapporto. Se, pur con tensioni e correnti nominali, un trasformatore per servizio intermittente funziona con $r > r_N$ o addirittura con $r = 1$, cioè in servizio continuativo, esso può raggiungere temperature pericolose per la buona conservazione dei suoi materiali componenti.

Per concludere, si ricorda che non devono essere mai superati i valori nominali della tensioni, delle correnti, ed eventualmente del rapporto di intermittenza, per far in modo che le perdite nel ferro e nel rame, separatamente, non superino i rispettivi valori limite. Il non superare semplicemente la potenza nominale non costituisce ovviamente di per sé una sufficiente garanzia.

2.17 La diagnostica

Anche se il trasformatore è una macchina caratterizzata da malfunzionamenti non molto frequenti, è possibile rilevare un aumento della temperatura dell'olio: ciò può dipendere da sovraccarico oppure da una cattiva ventilazione.

Se la macchina risultasse rumorosa, bisogna controllare il serraggio dei dadi sul nucleo oppure il valore dell'induzione alla quale il trasformatore sta operando, induzione che potrebbe risultare eccessiva.

Il cortocircuito tra spire o tra avvolgimenti fa intervenire il relè Buchholz che viene usato proprio per questo scopo e che è posto sopra il trasformatore, intervenendo quando la macchina, a causa di cortocircuiti interni, sviluppa gas. L'intervento del relè avviene in due fasi: con la prima si avvisa acusticamente l'operatore della presenza del guasto; con la seconda, se il guasto continua, il trasformatore viene scollegato.

2.18 Simboli grafici

Negli schemi dei circuiti elettrici è consueto usare segni grafici particolari per indicare i trasformatori monofasi e trifasi. La Figura 2.62a indica un trasformatore monofase, mentre in 2.62b viene indicato uno trifase con un particolare tipo di collegamento (triangolo - stella con neutro).

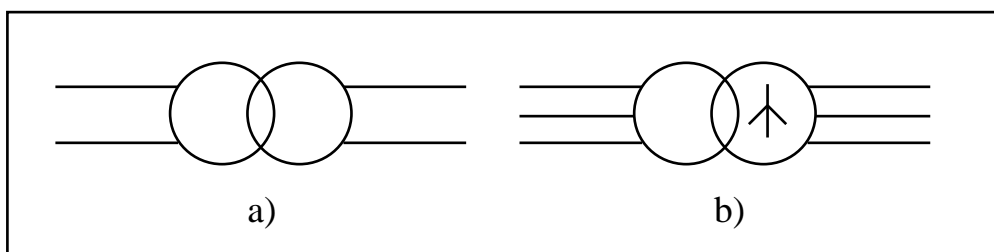


Figura 2.62: simboli grafici per trasformatori.

La Figura 2.63a indica un autotrasformatore monofase, mentre la Figura 2.63b rappresenta un autotrasformatore trifase: si osservi che negli autotrasformatori trifasi non esistono varietà di collegamenti.

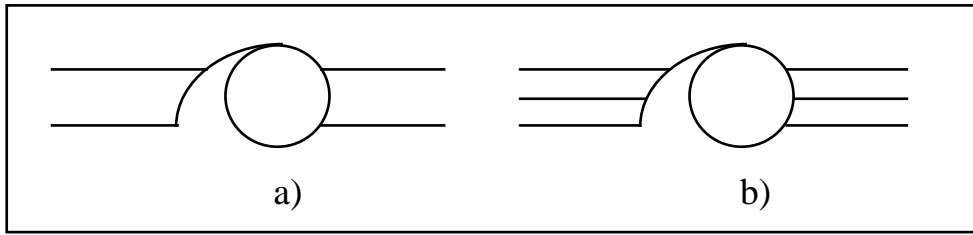


Figura 2.63: simboli grafici per autotrasformatori.

Appendice: sforzi elettrodinamici negli avvolgimenti

Quando gli avvolgimenti di un trasformatore sono percorsi da elevate correnti, tra le varie spire possono manifestarsi delle azioni elettrodinamiche che, se non sono tenute sotto controllo, possono danneggiare, o comunque alterare, il funzionamento della macchina. In questa appendice vogliamo tracciare una linea che può aiutare chi volesse determinare questi sforzi.

Consideriamo un conduttore rettilineo di lunghezza L , percorso dalla corrente i . Sappiamo che, se questo filo viene immerso in un campo esterno \vec{B} , esso risente di una forza, mostrata in Figura A.1, data dalla relazione

$$\vec{F} = i L \hat{\times} \vec{B},$$

dove $\hat{\times}$ è un vettore unitario (versore) diretto come il filo ed orientato secondo la direzione della corrente.

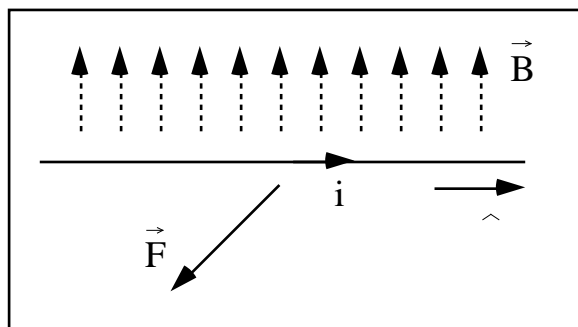


Figura A.1: filo percorso da corrente in un campo magnetico.

Detto ciò, prendiamo in considerazione due fili rettilinei e paralleli, percorsi dalle correnti i_1 e i_2 , posti ad una certa distanza D . Il primo conduttore sostiene nello spazio circostante un campo magnetico ed il modulo del vettore induzione magnetica, valutato in corrispondenza nei punti del secondo conduttore, si può calcolare per mezzo della formula

$$B_1 = \mu_0 \frac{i_1}{2 D}.$$

In questo campo si trova immerso il secondo conduttore che, per un tratto di lunghezza L , sarà sollecitato dalla forza

$$F_2 = i_2 B_1 L = \frac{\mu_0 L}{2 D} i_1 i_2.$$

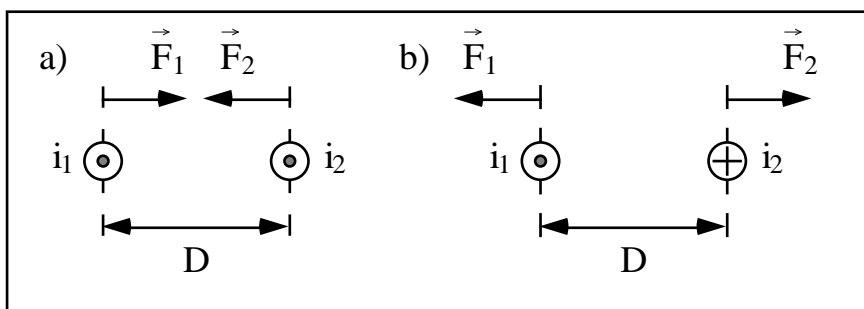


Figura A.2: azioni elettrodinamiche tra due fili percorsi da corrente.

Questa espressione stabilisce che la forza elettrodinamica che agisce tra due conduttori è proporzionale al prodotto delle correnti che li attraversano. Se i due conduttori sono attraversati dalla stessa corrente, la precedente relazione stabilisce che la forza che agisce tra i conduttori è proporzionale al quadrato della corrente. Inoltre, quanto detto con riferimento al campo prodotto dal primo filo può essere ripetuto in maniera duale per quello sostenuto dal secondo. Tuttavia, se le due correnti hanno lo stesso verso, come in Figura A.2a (dove con il punto abbiamo indicato due correnti che escono dal foglio del disegno), i due fili si respingeranno; invece, se le due correnti, come in Figura A.2b (dove con la croce abbiamo indicato una corrente che entra dal foglio del disegno), hanno verso contrario, i due fili si attrarranno.

Ricordiamo che 1 A equivale alla corrente che deve circolare nei due fili distanti un metro affinché si attraggano con una forza $2 \cdot 10^{-7}$ N.

Anche un avvolgimento, percorso da corrente, genera un campo magnetico e, quindi, le varie spire che costituiscono gli avvolgimenti di un trasformatore sono soggette ad una azione elettrodinamica mutua. In particolare, consideriamo tre spire contigue; quella centrale, la spira 2 di Figura A.3, verrà attratta sia da quella superiore, la spira 1, che da quella inferiore, la spira 3. Dunque, queste azioni elettrodinamiche tra spire contigue tendono ad equilibrarsi.

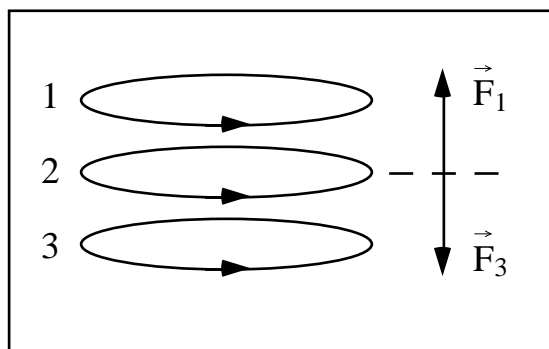


Figura A.3: forze esercitate sulla spira centrale.

Tuttavia gli avvolgimenti dei trasformatori sono fatti in maniera concentrica (riguardate la Figura 2.48): attorno ad una colonna sono avvolti sia gli

avvolgimenti del primario che del secondario, e le correnti in esso circolano in versi opposti. Si intuisce, allora, che il pacco di spire più esterno tende ad allargarsi, mentre quello più interno a contrarsi sulla colonna. In realtà, i due pacchi di spire, lavorando in regime sinusoidale, finiscono per sollecitarsi vicendevolmente a sforzi di compressione e di trazione.

Queste considerazioni fanno comprendere perché l'avvolgimento deve potere contare su appoggi sufficientemente robusti, tali da poter sopportare queste azioni elettrodinamiche che, ad esempio in caso di cortocircuito, possono causare anche la distruzione del trasformatore.